

# GANZ SCHÖN HERVORRAGENDE AUSSICHTEN

DAS VIELFÄLTIGE  
JOSKO ANGEBOT VON  
FENSTERN UND  
GANZGLAS-SYSTEMEN



GANZ SCHÖN JOSKO.

**josko**  
FENSTER & TÜREN



## INHALT

### 4 JOSKO PRODUKTVORTEILE

### 18 GANZGLAS-SYSTEME

Einbauteile  
FixFrame Blue Vision  
Platin Blue  
Safir Blue

### 54 FENSTER-SYSTEME

#### AVANTGARDE/MODERN

Platin 82  
Platin Passiv  
Safir  
Safir Pure  
Topas Plus  
Topas

### 68 FENSTER-SYSTEME

#### KLASSISCH/TRADITIONELL Kunststoff/Alu-Fenster

Opal Plus  
Opal  
**Holz/Alu-Fenster**  
Titan 101  
Diamant 89  
**Holz-Fenster**  
Rubin 90  
Rubin 78

### 78 HEBESCHIEBETÜREN

### 94 MATERIALIEN UND FARBEN

### 112 ZUBEHÖR



Architekt DI Watzek, Foto: Thomas Watzek

# GANZ SCHÖN JOSKO

## FENSTER- UND GANZGLAS-SYSTEME VON JOSKO. ERÖFFNEN NEUE MÖGLICHKEITEN.

Fenster müssen heutzutage einiges leisten: energieeffizient, stabil, sicher und behaglich sollen sie sein. Ihr Design muss hohen Ansprüchen gerecht werden. Wir versuchen tagtäglich diesen Ansprüchen gerecht zu werden. Jedes Fenster – ob Holz/Alu, Holz, Composite/Alu, Kunststoff/Alu oder Kunststoff Fenster – ist auf einem modernen Stand der Technik. Die verschiedenen Geschmäcker finden sich in den Stilrichtungen Avantgarde/Modern oder Klassisch/Traditionell wieder.

Avantgardisten werden sich wahrscheinlich bei den drei Ganzglas-Systemen FixFrame Blue Vision, Platin Blue und Safir Blue zuhause fühlen. Genauso wie bei der Josko Design Fenster-Familie, die durch ihr schlankes Design prädestiniert für zeitgemäße Architektur-Konzepte ist. Je nach Budget und Geschmack können 6 bzw. 4 Fenster-Systeme an einem Objekt kombiniert werden, ohne Kompromisse eingehen zu müssen.



# GANZ SCHÖN BESSER



studio be, Hamburg

## TONANGEBEND IM DESIGN. RICHTUNGSWEISEND BEIM ENERGIESPAREN.

Was haben Josko Fenster, was andere nicht haben? Je genauer man Fenster unter die Lupe nimmt, desto markanter stechen die Vorzüge eines Josko Fensters hervor. Bei Josko geht man jeder einzelnen Möglichkeit nach, wie man ein Fenster noch besser,

noch schöner, noch energiesparender, noch wertvoller und noch langlebiger machen kann. Mit dem Ergebnis, dass Fenster von Josko ein Gesamtpaket von Vorteilen bieten, das man so schnell nirgendwo anders bekommt.

## JOSKO FENSTER: QUALITÄT NEU ERFUNDEN.



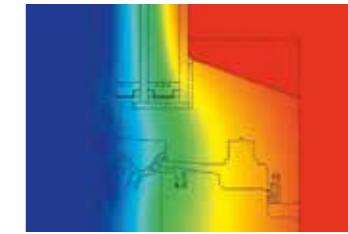
Brandschutz



Einbruchsicherheit



Schlagregen- und Winddichtheit



Wärme- und Schallschutz

## VERLÄSSLICHKEIT: JOSKO FENSTER SIND OFFIZIELL GEPRÜFT.

Immer größer werdende thermische und statische Herausforderungen verlangen nach immer genaueren Prüfungen von Fenstern und Ganzglas-Systemen. Josko hat eine schlagkräftige Entwicklungsabteilung und lässt als einer der wenigen Anbieter alle Produkte in internen Tests und von offiziellen Prüfstellen kontrollieren. Vertrauen Sie dieser Sicherheit statt mündlichen Zusagen.

Architekt Mag. Friedrich Niklas, Salzburg,  
Foto: Dietmar Tollerian



Erste Renovierung zum Passivhaus  
in Österreich

## EINBRUCHSCHUTZ: BEI JOSKO SERIENMÄSSIG.

Als einer von wenigen Herstellern bietet Josko Fenster und Haustüren mit EN-Norm geprüfter und zertifizierter Einbruchhemmung (bei RC2) an. Anders als bei bloß geprüften Sicherheitsfenstern hat man bei der Zertifizierung die Garantie einer wiederkehrenden Überprüfung von Produkten und Montage durch ein unabhängiges Prüfinstitut. Um zu dieser begehrten

Plakette zu kommen, müssen die Produkte viele anspruchsvolle Tests bestehen. Neben der Basissicherheit, die bei Josko serienmäßig ist, besteht fast immer die Möglichkeit für bis zu RC2-zertifizierter Sicherheit.



## GLAS-WÄRMEWERTE: JOSKO HEIZT IHNEN EIN.

Top-Glaspartner, hauseigene Glas-Berechnungsprogramme und Fenster-Systeme, die bis zu 68 mm Glasstärke zulassen, erlauben sensationelle Wärmewerte. Aktuell: bis zu  $U_g 0,5 \text{ W/m}^2\text{K}$  für einen minimalen Wärmeverlust bei maximaler Glasfläche. Übrigens: Der Pioniergeist in Sachen Glas-Wärmewert hat Josko zum gefragten Partner einiger Energiespar-Pilotprojekte gemacht.



**GFK-FASERVERBUNDWERKSTOFF.**

Das Geheimnis hinter dem stabilen, schlanken Rahmen eines Composite/Alu-Fensters von Josko ist der integrierte innovative GFK-Faserverbundwerkstoff. Dieser erlaubt beeindruckende Stabilität ohne eine schwere und wärmeleitende Stahlversteifung.



GFK faserverstärktes Kunststoffprofil ohne kalten Stahl beim Fenster Safir und bei der Istep Bodenschwelle

**HOLZ/ALU-FENSTER: JOSKO IST MARKTFÜHRER.**

Seit Jahren verteidigt und festigt Josko mit regelmäßigen Innovationen seinen Platz an der Spitze der österreichischen Holz/Alu-Fensterbranche.

**NEU!** Einige Holzfarben innen lassen sich mit allen Josko Produkten in der gleichen Farbe kombinieren.



Innovation am Fenstermarkt: innen und außen bündiges Holz/Alu-Fenster

**HEBESCHIEBETÜREN UND GANZGLAS-SYSTEME: PIONIER IN DER KÖNIGSKLASSE.**

Josko macht seinen Hebeschiebetüren den Hof und beweist mit rund 3.000 jährlich gefertigten Stück und einer geprüften Schlagregendichtheit von bis zu 900 Pascal Kompetenz im Bereich Hebeschiebetüren. Als Profi bei Ganzglas-Systemen setzt Josko seit 2004 laufend Maßstäbe in dieser Kategorie.



Hebeschiebetür integriert in das Ganzglas-System FixFrame Blue Vision

**MATERIAL-MISCHBARKEIT: HARMONISCHE EINHEIT BEI JOSKO.**

Alle Josko Produkte sind aufeinander abgestimmt. Das erlaubt eine optische und technische Mischbarkeit ohne Abstriche bei Qualität und Design. Sie können verschiedene Josko Systeme an einem Objekt gemischt einsetzen und so gezielt Kosten sparen. Entscheiden Sie sich zum Beispiel im Erdgeschoß für ein Holz/Alu-Fenster und im Obergeschoß für ein Composite/Alu-Fenster oder Kunststoff/Alu-Fenster – nach außen sind sie je nach Fensterfamilie optisch gleich.



Architekt Dipl.Ing. Stephan Metzner, St. Johann

**ROHSTOFFE: JOSKO ÜBERNIMMT VERANTWORTUNG.**

Wir arbeiten seit vielen Jahren mit ausgesuchten Partnern zusammen, die unsere Einstellung zur Umwelt teilen: nämlich schonend mit unseren Ressourcen umzugehen. Sorgsam gehen wir auch mit den Holzabfällen um und nutzen diese kostbaren Rohstoffe im hauseigenen Biomassekraftwerk.



Josko-eigenes Biomassekraftwerk

**RENOVIEREN: MIT DEN ENERGIESPARPROFIS VON JOSKO.**

Renovieren zahlt sich in vielerlei Hinsicht aus. Die innovativen Energiesparer bei Fenstern und Haustüren und die große Renovierungs-Kompetenz machen Josko zum richtigen Partner.

Renovierungsbrochure anfordern auf [www.josko.at](http://www.josko.at)



Architekt Norbert Bruckner, Natternbach  
Foto: Roland Wimmer



# GANZ SCHÖN GUT FÜRS KLIMA

**MEIN HAUS. MEIN KRAFTWERK.  
ENERGIE SPAREN HEISST GELD SPAREN.**

Die seit Jahren steigenden Energiekosten haben die Prioritäten beim Bauen und Renovieren neu gemischt. Neben persönlichen optischen Präferenzen zählt immer auch das Energiesparpotenzial eines Produkts. Josko entwickelt und produziert bereits seit Jahrzehnten mit besonderem Augenmerk auf den Energiespareffekt seiner Fenster, Ganzglas-Systeme und Terrassentüren. Die herausragenden Wärmewerte der Produkte sagen eigentlich schon alles.

## JOSKO SOLARGLAS.

Nennenswert ist aber auch das Josko SOLARGlas, das die wärmende Strahlung der Sonne in Heizenergie verwandelt. So funktioniert's: Dieses 3-fach-Isolierglas besitzt eine spezielle Solarbeschichtung, die bei richtiger Ausrichtung mehr Strahlungswärme in den Innenraum abgeben kann. Ihr Josko Partner weiß mehr.

## BEHAGLICHKEIT UND WÄRME.

Mit energiebewussten Fenstern von Josko werden Sie sich in jedem Fall wohl fühlen. Allein schon wegen des entscheidenden Vorteils in der Übergangszeit. Bei freundlichem Wetter sind die Fenster Ihre natürliche Heizung. Die Fenster lassen viel Licht und Wärme in den Raum – das senkt die Heizkosten und steigert den Wohnkomfort.



Mitglied im IFT Institut für Fenstertechnik in Rosenheim

Architekt Norbert Bruckner, Natternbach  
Foto: Roland Wimmer



# GANZ SCHÖN RENOVIEREN



vorher



nachher

Architekt Ing. Walter Engl, Aurozlmünster,  
Foto: Dietmar Tollerian

## RENOVIEREN SIE SCHÖN. MIT DEN ENERGIESPARPROFIS VON JOSKO.

Alle Welt spricht vom Renovieren. Kein Wunder. Oder haben Sie etwa noch nicht gewusst, dass ein Bewohner eines sanierungsbedürftigen Hauses im Schnitt jährlich 5 Wochen ausschließlich dafür arbeitet, das Geld für den Heizölbedarf zu verdienen?

Eine Renovierung stellt eine Heizkostensparnis von bis zu 95 Prozent in Aussicht. Außerdem können sich Bauherren mit einer Renovierung den Hausraum erfüllen,

ohne neu bauen zu müssen. Clevere Renovierer kommen zu Josko. Denn mit Fenstern, Ganzglas-Systemen, Haus- und Innentüren von Josko entscheiden Sie sich für die beste energetische Lösung und bekommen auch in punkto Design die Top-Variante. Außerdem haben die Josko Partner das nötige Know-how, das beim energieeffizienten Umbau teure Baufehler erspart.



Wichtige Tipps zum Renovieren finden Sie in unserer Broschüre „Renovieren Sie schön“. Gleich kostenlos bestellen auf [www.josko.at](http://www.josko.at) oder Sie rufen Ihre Josko Infonummer an.

Architekt Ing. Walter Engl, Aurozlmünster,  
Foto: Dietmar Tollerian





# GANZ SCHÖN VIELSEITIG

## FENSTER-SYSTEME VON JOSKO IN ZWEI STILRICHTUNGEN.

Kompromisslos vereint Josko in jedem Fenster Design mit innovativer Technik, damit Anspruchsvolle keine Kompromisse bei der Wahl ihrer Fenster eingehen müssen. Ob bündig und schlank oder ganz traditionell. Josko Fenster-Systeme sind in zwei Stilrichtungen erhältlich: Avantgarde/Modern und Klassisch/Traditionell. Dieses breite Sortiment bietet etwas für jeden Geschmack – und jedes Budget.

AVANTGARDE



MODERN



KLASSISCH



TRADITIONELL





# VORTEILE DER JOSKO FENSTER-SYSTEME

DIESE EIGENSCHAFTEN ZEICHNEN JOSKO FENSTER-SYSTEME AUS.



**VERDECKTE BÄNDER. INNOVATIV. PFLEGELEICHT.**  
Von Josko 1994 eingeführt. Eine Erfindung, die sich eigentlich nicht verstecken muss: unsere verdeckten Bänder.



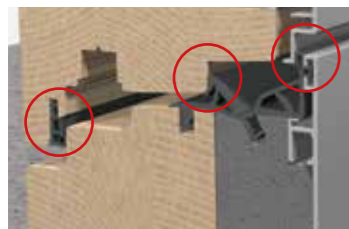
Verdeckte Bänder

Ansprechendes Design, innovative Technik und leichte Reinigung. Die verdeckten Bänder bringen die vollendete Optik Ihrer Fenster zur Geltung und punktet darüber hinaus durch leichtes Abkleben, Pflegeleichtigkeit und eine solide Tragkraft.



Sichtbare Bänder (Standard)

Für die Fenster-Serien Platin und Safir sind die verdeckten Bänder mit Drehbegrenzer Nanolock serienmäßig, für alle anderen Systeme optional erhältlich.



**DREI DICHTUNGEN FÜR OPTIMALE SCHALL-, WÄRME- UND DICHTHEITSWERTE.**  
Josko Fenster halten 3-fach dicht. Sie sorgen für hohe Luftdichtheit und schützen vor Schall und Wärmeverlust.



**PERFEKTER SITZ.**  
Der Flügelheber hebt den Flügel beim Schließen leicht an und sorgt für optimalen Sitz des geschlossenen Fensters.



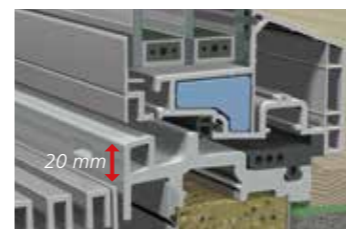
**BASISEINBRUCHSCHUTZ DURCH SERIENMÄSSIGE PILZZAPFENVERRIEGLUNG.**  
Sicherheit schafft Vertrauen. Daher verfügen die Josko Fenster serienmäßig über eine Pilzzapfenverriegelung. Diese greift in den Verriegelungsschuh am Stock ein und verhindert so das Aushebeln des Flügels. Auf Wunsch sind auch die Sicherheitsstufen B, SH-1 und RC2\* möglich.

\*RC2 (Resistance Class), ehemals als WK2 (Widerstandsklasse) bekannt, definiert den erhöhten Schutz der genormten Einbruchhemmung.

Architekt Protopotow  
Foto: Wolfgang Retter







Isostep 20 mit 20 mm Schwellenhöhe

**ISOSTEP 20 UND ISOSTEP 30 ÜBERGANG MIT BARRIEREFREIER BODENSCHWELLE.**

Die Isostep Bodenschwelle für alle Terrassentüren sorgt für einen noch sanfteren Übergang, ohne an Stabilität einzubüßen und sorgt gleichzeitig für gute Wärmewerte. Dem neuen GFK-Faserverbundwerkstoff sei Dank. Außerdem sind Isostep 20 und Isostep 30 auch auf hohe Schlagregendichtheit geprüft.



**KOMFORTABLES DESIGN.**

Mühelose Reinigung der verdeckten Entwässerung durch reinigungsfreundliche Profilkonturen.



**SCHRÄGE GLASFALZ-WANGE.**

Josko verbindet selbst im Detail Design mit Funktionalität: Die abgeschrägte Glasfalz-Wange lässt mehr Licht in den Raum und sorgt für eine schlanke Optik. Gleichzeitig verbessert die Schräge die Luftzirkulation und Wärmeströmung am Fenster und verringert so die Kondensatbildung an der Scheibe.



Josko verdeckte Entwässerung

**FLECKENLOS SCHÖN.**

Verdeckte Entwässerung sorgt langfristig für eine makellose Optik ohne Schlitz- oder Fräsungen am Rahmen oder vergilbende Abdeckklappen. Wasserflecken oder Windgeräusche haben keine Chance und die Reinigung wird wesentlich erleichtert.



**HOLZ LASIERT, GEÖLT, HANDGEÖLT, GEBÜRSTET.**

Wählen Sie aus trendigen lasierten oder geölten Holz-Farbtönen. Alle Töne sind auch innen gebürstet erhältlich.



Zum Vergleich: Herkömmliche Entwässerung



# GANZGLAS- SYSTEME

---

GANZGLAS-SYSTEME,  
DIE KÖNIGSKLASSE DER  
FENSTER.

Drinnen oder draußen? Beim Wohnen mit Ganzglas erübrigt sich dieses „oder“. Die Natur lässt sich in den Wohnraum holen und umgekehrt. Die Übergänge verfließen. Ganzglas-Systeme lassen eben vieles offen. Entdecken Sie die Systeme FixFrame Blue Vision, Platin Blue sowie Neu! Safir Blue von Josko.





Architekt Zeytinoglu ZT, Wien  
Fotos: Dietmar Tollerian

## TECHNIK, DIE DAS EINBAUELEMENT GLAS STARK WIE EINE WAND MACHT.

Modern bauen heißt offen wohnen. Große Fensterflächen und großzügige Raumgestaltung sind unverzichtbar für zeitgeistige, moderne Architektur. Kein Wunder, dass viele Anbieter rahmenlose Fixverglasungen im Programm haben. Die Systeme von Josko wissen die Herausforderung Ganzglas-System anzunehmen und überzeugen mit moderner Technik und einer einfachen, durchdachten Montage.



## DIE DREI JOSKO GANZGLAS-SYSTEME IM VERGLEICH.

**SAFIR BLUE**

ELEGANT UND SCHLANKES DESIGN  
ZUM SCHLANKEN PREIS.  
WERKSTOFF: KUNSTSTOFF/ALU



1. **Hebeschiebetür-Fixteil** mit schmalen Rahmen 56 mm. Kann innen komplett eingeputzt werden. Außen bis 26 mm Rahmenansicht einputzbar.

2. **Fixteil** mit schmalen Rahmen 53 mm. Kann innen bis zur abgeschrägten Glasfalzwange komplett eingeputzt werden. Außen bis 26 mm Rahmenansicht einputzbar.

3. **Koppelungen** zwischen zwei Fixteilen sind nur 108 mm breit. Wahlweise Nurglasecken möglich. Koppelungen zwischen Hebeschiebetür und Fixteil sind 108 mm bzw. 123 mm schlank.

**PLATIN BLUE**

ZEITGEMÄSSE, SCHLANKE GLAS-ARCHITEKTUR FÜR OFFENES, HELLES WOHNEN, DIE IM DETAIL KOMPROMISSBEREIT IST.  
WERKSTOFF: HOLZ/ALU



1. **Hebeschiebetür-Fixteil** mit schmalen Rahmen 56 mm. Kann innen komplett eingeputzt werden. Außen bis 26 mm Rahmenansicht einputzbar.

2. **Fixteil** mit schmalen Rahmen 57 mm. Kann innen bis zur abgeschrägten Glasfalzwange komplett eingeputzt werden. Außen bis 26 mm Rahmenansicht einputzbar.

3. **Koppelungen** zwischen zwei Fixteilen sind nur 114 mm breit bzw. mit Statiklisene sogar nur 66 mm breit. Wahlweise Nurglasstöße und Nurglasecken möglich. Koppelungen zwischen Hebeschiebetür und Fixteil sind 103 mm bzw. 113 mm schlank.

**FIXFRAME BLUE VISION**

KOMPROMISSLOSE AVANTGARDE, RAHMENLOSE GANZGLAS-ARCHITEKTUR FÜR DESIGNLIEBHABER, DENEN AUCH DETAILS WICHTIG SIND.  
WERKSTOFF: HOLZ/ALU



1.+ 2. **Alle Fixteile** mit echter rahmenloser Optik innen, außen und auch unten! Systemrahmen völlig verdeckt eingebaut.

3. **Übergänge** zwischen zwei Fixteilen sind mit sehr schmalen Nurglasstößen oder wahlweise mit Statiklisenen in Alufarbe oder Echtholz furniert möglich.







## TECHNISCHE UND OPTISCHE DETAILS IM VERGLEICH.

Was auf den ersten Blick sehr technisch aussieht, zeigt beim genauen Hinsehen wie durch und durch schlank die Rahmen von Platin 82, Safir Blue, Platin Blue und FixFrame Blue Vision sind. Der Vergleich zeigt aber auch die Unterschiede der drei Ganzglas-Systeme und einer Fixteil Kombination (Platin 82) im Detail.



**NEU! SAFIR BLUE**  
schlanke Rahmenansicht 106 mm bei Koppelung



**FIXFRAME BLUE VISION**  
rahmenlos, Ausführung mit Nurglasstoß



**PLATIN BLUE**  
schlanke Rahmenansicht 66 mm bei Koppelung mit Statiklisene



**PLATIN 82**  
herkömmlicher Rahmen, Fixteil Kombination, Koppelung Rahmen mit Rahmen 150 mm Rahmenansicht

### FIXFRAME BLUE VISION.

Ein Schnitt durch den Systemrahmen zeigt: Die technische Komponente verschwindet diskret im Mauerwerk. Zurück bleibt die freie Sicht auf das einzig optisch wirklich rahmenlose Ganzglas-System. Treffen zwei Elemente aufeinander, präsentiert sich das Ganzglas-Original mit Nurglasstoß als High-End-Lösung.

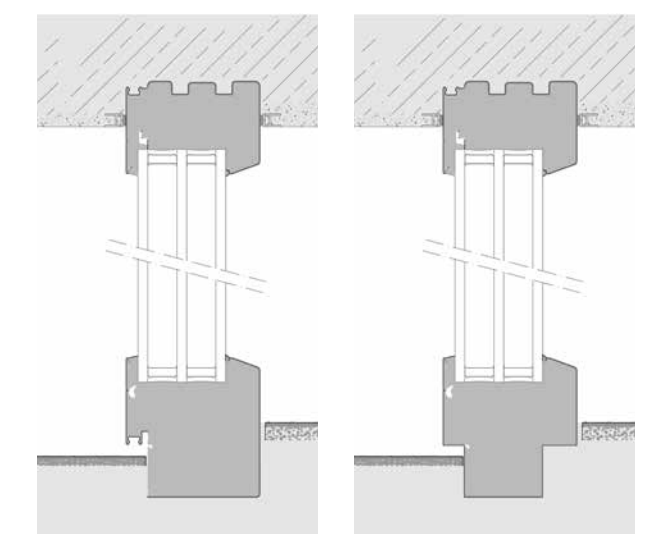
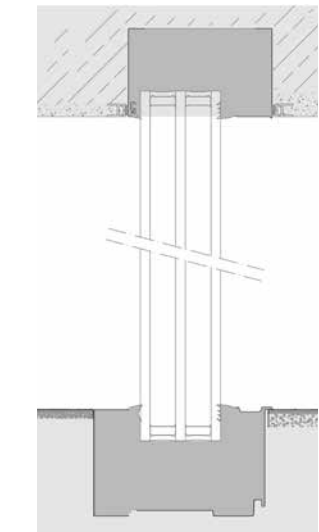
### PLATIN BLUE UND SAFIR BLUE.

Die fertig koppelbaren Ganzglas-Systeme Platin Blue und Safir Blue bestehen mit beeindruckend schlanken Rahmen. Ein Blick ins Innere macht deutlich: Technik passt hier auf kleinsten Raum. Gehen zwei Elemente eine Verbindung ein, bleibt diese optisch dennoch erstaunlich schlank.

### PLATIN 82.

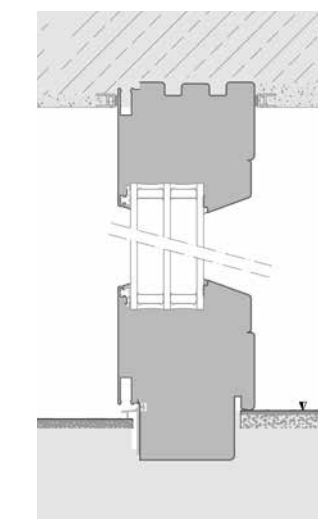
Im direkten Vergleich haben die bündigen Elemente von Platin 82 die auffälligste Rahmenbreite – in natura ist aber auch hier der Rahmen schön schlank. Trifft Fensterfixteil auf Fensterfixteil, gehen die zwei Rahmen eine fixe Verbindung ein.

### RAHMEN



Platin Blue

Safir Blue





# GANZ SCHÖN RAHMENLOS



## FIXFRAME BLUE VISION DAS ECHTE, OPTISCH RAHMENLOSE, PATENTIERTE GANZGLAS-SYSTEM.

Das Verlangen nach Freiheit ist wohl so alt wie die Menschheit selbst. Wir wollten etwas schaffen, das diesen Wunsch beim Wohnen auf einzigartige Weise verwirklicht. Aus der Vision ist 2004 FixFrame entstanden. Das echte, patentierte, optisch rahmenlose Ganzglas-System sprengt beim Wohnen die Grenzen und erlaubt eine völlig neue Flexibilität für anspruchsvolle Raumgestaltung.

FixFrame Blue Vision ist das Ergebnis von langjähriger Erfahrung, unzähligen verwirklichten Projekten und ständiger Weiterentwicklung.

FixFrame Blue Vision von Josko ist das Original. Es ist das erste Gesamtsystem für eine rahmenlose Fixverglasung in harmonischer Verbindung mit allen Einbauteilen.

Die Integration von allen Einbauteilen, die bereits in der Entwicklung berücksichtigt werden, zeichnet dieses System aus und unterscheidet es auch zu anderen Produkten am Markt.



reddot design award  
winner 2009





**ALLE EINBAUTEILE LASSEN SICH PERFEKT INTEGRIEREN.**

Ein Ganzglas-System erlaubt eine völlig neue Freiheit beim Wohnen. Eine Freiheit, die bei Josko schon bei der Planung beginnt. Die Flexibilität in der Gestaltung ist nur eine von vielen Josko Qualitäten.

**FIXFRAME BLUE VISION: DAS OPTISCH WIRKLICH RAHMENLOSE GANZGLAS-ORIGINAL VON JOSKO.**

300 eigens für FixFrame Blue Vision entwickelte Teile lassen fast unendlich viele Gestaltungsvarianten zu – aber jede einzelne Lösung ergibt ein harmonisches Gesamtbild. In den FixFrame Blue Vision Systemrahmen können, je nach Wunsch und baulicher Gegebenheit, Glasscheiben, Fenster, Terrassentüren, Hebeschiebe- und Haustüren sowie Sonnenschutz-Lösungen integriert werden.



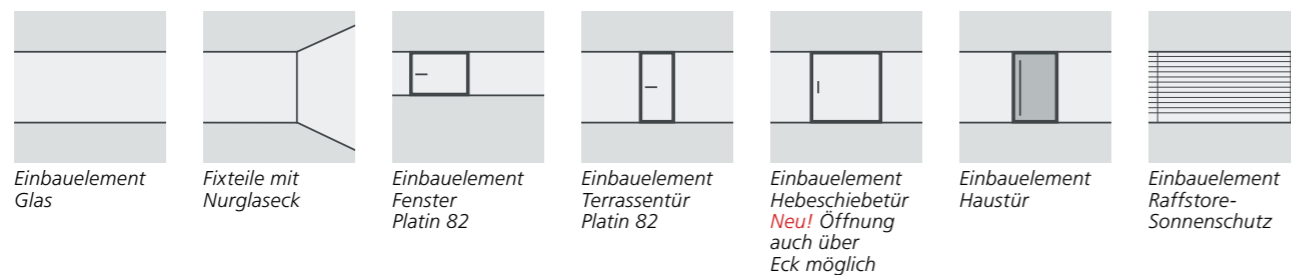
**MIT DIESEN INTEGRIERTEN EINBAUELEMENTEN NEHMEN IHRE WOHNWÜNSCHE FORM AN.**



**FENSTER PLATIN 82 BÜNDIGES DESIGN INNEN UND AUSSEN.**

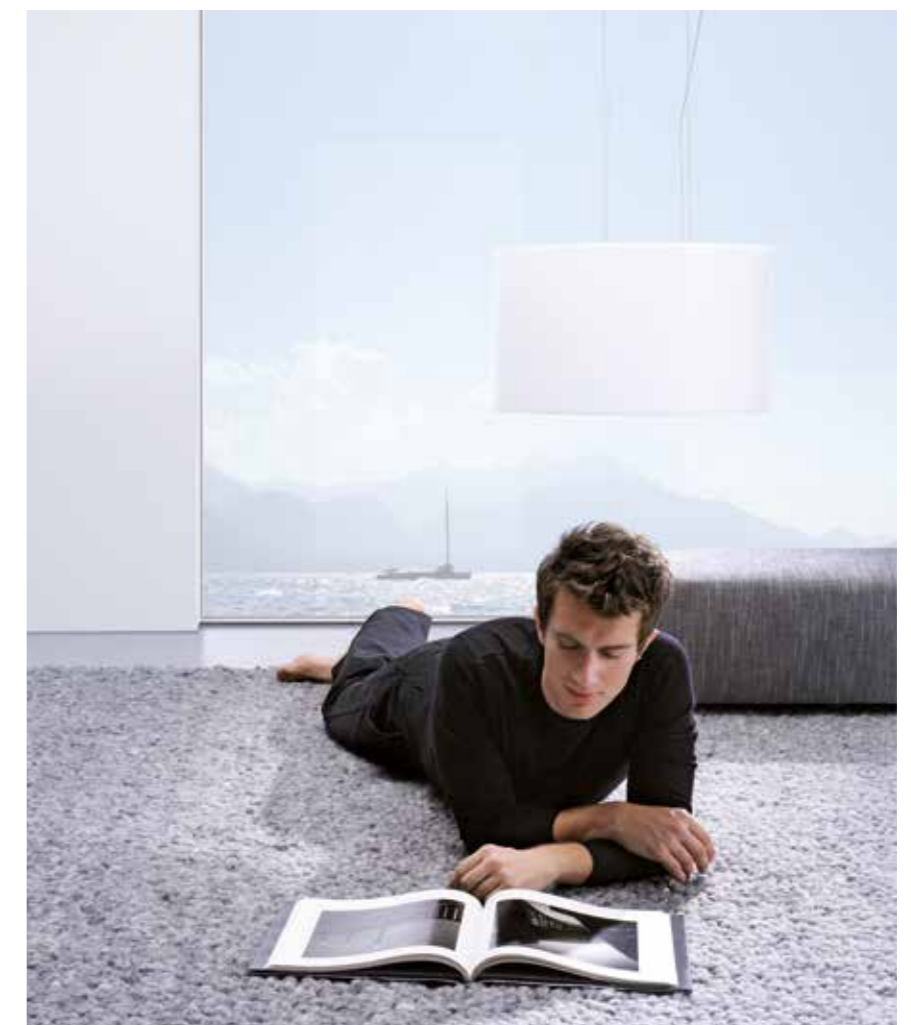
Die Entscheidung für ein Ganzglas-System heißt bei Josko nicht, dass Sie auf Fenster verzichten müssen. Platin 82 ergänzt das Ganzglas-System auf äußerst harmonische Weise. Platin 82 ist 3-fach bündig (innen rahmenbündig und außen rahmen- und glasbündig) und fügt sich beeindruckend diskret in schlichte, moderne Architektur ein.

Einbauvarianten FixFrame Blue Vision:



**EINBAUELEMENT GLAS FIXFRAME BLUE VISION: ECHT RAHMENLOS.**

Sie können beispielsweise eine Seite mit einer Hebeschiebetür ins Freie planen, daneben gestalten Sie eine komplette Wand aus Glas. Grenzenloser könnte die Verbindung zwischen innen und außen kaum sein. Die maximale Einbaulänge bis zum nächsten, diskret gehaltenen Stoß hängt von vielen technischen Faktoren ab – theoretisch verfügen Sie über großen Spielraum bis maximal 6 m. In der Höhe sind Sie gestalterisch bis 3,20 m flexibel.





MIT DIESEN INTEGRIERTEN EINBAUELEMENTEN  
NEHMEN IHRE WOHNWÜNSCHE FORM AN.



### HEBESCHIEBETÜR AUSGEZEICHNETES DESIGN.

Die Holz/Alu-Tür bietet innen die Behaglichkeit von Holz und außen die Widerstandsfähigkeit von Alu. Die Hebeschiebetür FixFrame wurde mit dem red dot product design award 2009 ausgezeichnet, der weltweit als Qualitätssiegel für Design gilt.



### HAUSTÜR EIN UNVERGESSLICHES WILLKOMMEN.

Die neuesten dreidimensionalen Design-Möglichkeiten bei den Nevos Haustüren sorgen für einen besonderen Wow-Effekt. Das Schöne: Die Ganzglas-Systeme sind mit Haustür-Systemen von Josko kombinierbar. Nähere Infos im Haustürenkatalog. Jetzt bestellen auf [www.josko.at](http://www.josko.at)



Architekt Ing. Walter Engl,  
Auroldmünster

### TERRASSENTÜR PLATIN 82 BÜNDIGES DESIGN INNEN UND AUSSEN.

Die Terrassentür ist außen komplett und innen mit nur einem minimalen Glasrücksprung von wenigen Millimetern bündig. So macht sie im Ganzglas-System eine gute Figur.



### RAFFSTORE SONNEN- UND SICHTSCHUTZ.

Großzügig dimensionierte Glasflächen lassen viel Sonne herein, wodurch im Winter die Räume erwärmt werden. Aber im Sommer? Außenraffstores helfen, die Sonneneinstrahlung zu dosieren und die Raumtemperatur im angenehmen Bereich zu halten. Auch für neugierige Blicke gibt's dank Sonnenschutz nichts mehr zu sehen.



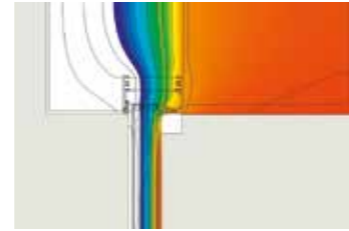
## WEITERE FIXFRAME VORTEILE:

**NORMGERECHTE KONDENSATRINNE.**

Durch 4-seitig warme Rahmen und 3-fach-Gläser tut Josko sein Bestmögliches, um Kondensat zu vermeiden bzw. zu verringern. Sollten die Scheiben aufgrund von diversen bauphysikalischen und äußeren Einflüssen dennoch beschlagen, schützt die normgerechte Kondensatrinne den inneren Bodenbereich.

**KEINE TRAUERRÄNDER.**

Der Fensterputz muss sein, Schmutzränder auf der Mauer nicht. Ein 3-seitig umlaufendes Aluprofil als bündiger Anschluss zur Mauer wirkt wie ein „Schutzschild“ gegen Trauerränder.

**WARME VERBUNDWERKSTOFFE STATT KALTEM ALU-PROFIL.**

Josko verwendet moderne Verbundwerkstoffe für beste Wärme- und Statikwerte. Werte, die herkömmliche Alu-Systeme bis jetzt nicht erreichen konnten. Vergleichen Sie den Gesamtwert ( $U_w$  – Rahmen + Glas) und nicht nur den Glaswert ( $U_g$ ).

Geprüfte Wärmewerte, je nach Glasauswahl geeignet für Niedrigenergie-, Niedrigstenergie- oder Passivhäuser.

**Bestwert 3-fach-Glas bei  $U_g$  0,5**  
 **$U_w$  0,59\* W/m<sup>2</sup>K**  
**Systemstärke 104 mm**



Architekt WSM Architekten, Dipl. Ing. Tobias Schmidt  
Foto: Andreas Hofer

**SCHLANKE LISENEN FÜR STABILE KOPPELUNGEN UND SETZHÖLZER**

Josko entwickelt seine Produkte ständig weiter. Jüngst sind die Lisenen mit 25 mm Ansichtsbreite und 67 mm Tiefe erschlannt, ohne bei der Statik Kompromisse einzugehen. Dafür sorgt ein stabiles Stahlrohr, das mit einem Aluprofil, wahlweise pulverbeschichtet oder echtholzurniert, ummantelt ist. Alles andere als schlank ist dafür der Freiraum für individuelle Wünsche: Die vielfältigen Lisenen-Lösungen sind flexibel genug für persönliche Präferenzen und grundsätzlich auch nachträglich montierbar.

**STARKE STATIK TROTZ SCHLANKEM DESIGN**

Tieferer Systemrahmen für stärkere Glasaufbauten bis 68 mm und stabile, schlanke Statik-Lisenen

**BRANDSCHUTZZERTIFIZIERT.**

Das Fixteil ist als eines von wenigen optional auch brandschutz zertifiziert erhältlich.

**SCHNELLE, SAUBERE UND PRÄZISE MONTAGE.**

Der Systemrahmen wird in der Rohbauphase montiert, serienmäßige Schutzprofile schützen den Rahmen in der Bauphase. Die Gläser werden nach Abschluss der Bauphase innen eingesetzt, um Beschädigungen durch Verputz- oder Bodenarbeiten zu verhindern. Geschulte Josko Montage- und Service-Partner sorgen für den professionellen Einbau.

**EINFACHER GLASTAUSCH.**

Das Glas ist bei Bruch von außen tauschbar.

**GFK BODENSCHWELLE**

barrierefrei und mit schlichter Struktur

**VERDECKTE SEILABSPANNUNG & INSEKTENSCHUTZSCHIEBERAHMEN**

Verdeckte und barrierefreie Insektenschutz-Schieberahmen, erstmalig bei Josko oben laufend, zudem schlichte, neue Führungsschiene

**SCHLANKE & SCHLICHTE DESIGNFENSTERBANK**

Exklusiv bei Josko. Die innovative Fensterbanklösung ist wesentlich niedriger als herkömmliche Fensterbänke. Es sind keine Befestigungsschrauben sichtbar. Kontrollierte Hinterlüftung und seitliche Abdichtung zum Baukörper sind gewährleistet.

**BÜNDIGE EINBAUTEILE**

Bündigkeit mit den Einbauteilen bei Fenster und Terrassentüren

\*Werte errechnen sich bei im Baukörper eingebauten Rahmen



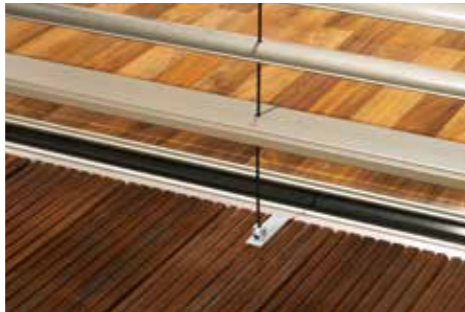
**VERDECKTE SEILABSPANNUNG BEI RAFFSTOREN IM VERGLEICH.**



Verdeckte Seilabspannung bei FixFrame Blue Vision fest unter der Fensterbank verankert



Herkömmliche Seilabspannung



Verdeckte Seilabspannung bei FixFrame Blue Vision fest unter dem Boden verankert



Herkömmliche Seilabspannung

**VERDECKTE SEILABSPANNUNG BEI VERSCHIEDENEN BODENVARIANTEN.**



Verdeckte Seilabspannung bei neuem Entwässerungsschacht



Kies

**ANSCHLUSSPROFIL BEI DEMONTIERBAREN TERRASSENBÖDEN UND KIES.**



Holzboden



Kiesboden

**OPTIONAL: ENTWÄSSERUNGSSCHACHT BEI NICHT DEMONTIERBAREN TERRASSENBÖDEN.**



Designrost

**WAS SOLLTE EIN AVANTGARDE GANZGLAS-SYSTEM LEISTEN? 6 FRAGEN, 6 EHRLICHE ANTWORTEN.**

Natürlich beschäftigt sich nicht jeder so intensiv mit Ganzglas-Systemen wie wir von Josko. Dennoch kann das Wichtigste in Kürze vermittelt werden. Als Profi liefern wir Ihnen aufschlussreiche Antworten auf wichtige Fragen.

**1. WORAUF LOHNT ES SICH, BEIM ANBIETER-VERGLEICH ZU ACHTEN?**

Machen Sie nicht den Fehler und vergleichen Sie nur den Preis. Die wesentlichen Unterschiede stecken woanders: in Sicherheit, Technik, Erfahrung und Design.

Manche Fixverglasungen stellen sich als „Bastelsystem“ heraus. Das System fügt sich aus zugekauften Teilen zusammen und ist nicht aus einem Guss. Technische Komplikationen und optische Mängel können die Folge sein.

Verlassen Sie sich keinesfalls auf mündliche Zusagen in einem Verkaufsgespräch, sondern verlangen Sie Prüfzeugnisse und Fotos.

Überprüfen Sie, ob der Systemrahmen „warm“ ist, das heißt, keine Kältebrücken durch den Einsatz von „kalten“ Alu- oder Stahlprofilen entstehen.



**2. VIELE ANBIETER WERBEN DAMIT, DASS IHRE FIXVERGLASUNG RAHMENLOS IST – WAS IST DRAN?**

Beim genauen Hinsehen werden Sie schnell erkennen, dass rahmenlos nicht immer rahmenlos ist. Selbst wenn es nur eine schmale Aluschiene ist – wirklich innen und außen 4-seitig rahmenlos ist das Original von Josko.

**3. WIND, REGEN, DRUCK – WIE KANN ICH SICHER SEIN, DASS MEIN GANZGLAS-SYSTEM ALLES AUSHÄLT?**

Anderen mag die Formel „Pi mal Daumen“ genügen, Josko überlässt nichts dem Zufall. FixFrame Blue Vision wird mit einem eigenen Programm statisch berechnet. Denn Josko ist sich der massiven Herausforderung und der Verantwortung, die auf das Glas zukommen, bewusst. Außerdem ist FixFrame vom unabhängigen Prüfinstitut Holzforschung Austria nach EN-Normen offiziell geprüft. Für Statik trotz harter Bedingungen.

Wenn Glas das leisten muss, was sonst Aufgabe einer massiven Wand ist, müssen wir die Herausforderung der Sache nicht eigens betonen. Ein Beispiel: Eine Glaswand (5 x 3,2 m) in 8 m Höhe muss bei Wind extremen Belastungen standhalten. In Zahlen sind das 150 kg pro m<sup>2</sup> oder ganze 2.400 kg auf 16 m<sup>2</sup>.



**4. KANN MAN DAS GLAS EINES GANZGLAS-SYSTEMS JEDERZEIT PROBLEMLOS TAUSCHEN?**

Bei FixFrame Blue Vision ist das kein Problem! Denn das patentierte System erlaubt einen Austausch von außen. Die Glasscheiben müssen nicht durch die Räume transportiert werden wie bei vielen anderen Systemen. Unter Umständen müssen bei anderen Systemen sogar Außenfassade, Innenboden oder Putz entfernt werden – im schlimmsten Fall können die Scheiben gar nicht oder nur durch extremen Kostenaufwand gewechselt werden.

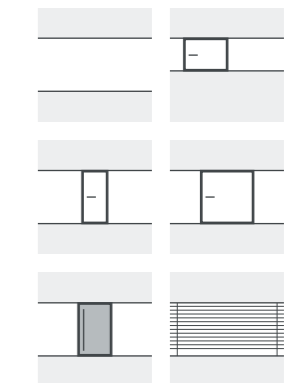


**5. THEMA EINBAUTEILE. SIND DIESE STATISCH SICHER, DICHT, TROTZDEM SCHLANK UND AUSSEN BÜNDIG MIT DER GLASFLÄCHE?**

Bei FixFrame Blue Vision lassen sich die Einbauteile (Glasscheiben, Fenster, Terrassentüren, Schiebetüren, Haustüren, Sonnenschutz-Lösungen bis hin zur Entwässerung) optisch und technisch perfekt integrieren. Je nach Produkt sind bei Josko viele Elemente sogar bündig.

**6. WIE WICHTIG IST DIE RICHTIGE ENTWÄSSERUNGSLÖSUNG?**

Wussten Sie, dass an einer üblichen Glaswand (5 x 3,5 m) bei normalem Regen pro Minute 32 Liter pro m<sup>2</sup> abfließen? Eine solche Zahl lässt vermuten, dass die richtige Entwässerungslösung sehr wichtig ist. Josko kommt der ÖNORM 3691 nach und entwickelt eigene Lösungen, die nicht nur optisch sondern auch funktionell beeindruckend sind. Schließlich sind Schnittstellen zwischen Fenster und Mauer sowie zwischen Terrassentür und Bodenbereich beliebte Schlupflöcher, durch die sich Wasser seinen zerstörerischen Weg bahnen kann.





# GANZ SCHÖN SCHLANK



## PLATIN BLUE SCHLANKE GLASARCHITEKTUR FÜR OFFENES, HELLES WOHNEN.

Das zweite Ganzglas-System von Josko: Platin Blue. Die beeindruckend schlanken Rahmen – außen Alu, innen Holz – schmeicheln moderner Architektur.

Ebenso schmeichelhaft ist das Preis-Leistungs-Verhältnis. Platin Blue ist fertig koppelbar – was die Abwicklung und Montage angenehm einfach und Platin Blue für Neubauten und Renovierungen gleichermaßen interessant macht.

Bei den Koppelungsvarianten können Ästheten zwischen der schönen Verbindung mit Nurglasstößen, klassischen Holzrahmen oder schlanken Aluprofilen wählen. Natürlich bieten sich auch für Platin Blue viele fertig koppelbare Elemente (Fenster Platin 82, Hebeschiebetür Platin Blue, Terrassentür Platin 82 und Haustür) an.



## ALLE EINBAUTEILE LASSEN SICH PERFECT INTEGRIEREN.

Ein Ganzglas-System erlaubt eine völlig neue Freiheit beim Wohnen. Eine Freiheit, die bei Josko schon bei der Planung beginnt. Die Flexibilität in der Gestaltung ist nur eine von vielen Josko Qualitäten.

### PLATIN BLUE: MIT FERTIG KOPPELBAREN EINBAUELEMENTEN GRENZENLOS GESTALTEN.

Der wesentliche Unterschied zu FixFrame Blue Vision liegt darin, dass Platin Blue fertig koppelbar ist – was Abwicklung und Montage angenehm einfach macht. Das Fenster Platin 82, die Hebeschiebetür Platin Blue, die Terrassentür Platin 82 und die Haustür Nevos Alu SET fungieren als fertig koppelbare Einbauteile von Platin Blue.



### KOPPELBARES ELEMENT GLAS BEI PLATIN BLUE: SCHLANKE RAHMEN.

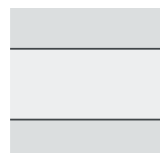
Je nach Baukörperanschluss verfügt das Fixteil Blue über einen vierseitigen, im Optimalfall nur 25 mm schanken Rahmen, der außen und innen sichtbar ist. Damit ist das Fixteil Blue wesentlich schlanker als herkömmliche Fensterfixteile. Im Gegensatz zu reinen Alu-Systemen ist Platin Blue innen auch in wärmendem Holz erhältlich und glasleistenlos.



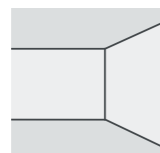
### FENSTER PLATIN 82 BÜNDIGES DESIGN INNEN UND AUSSEN.

Die Entscheidung für ein Ganzglas-System heißt bei Josko nicht, dass Sie auf Fenster verzichten müssen. Platin 82 ergänzt die beiden Ganzglas-Systeme auf äußerst harmonische Weise. Platin 82 ist innen und außen bündig und fügt sich beeindruckend diskret in schlichte, moderne Architektur ein.

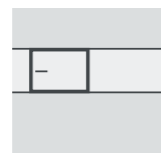
Einbauvarianten Platin Blue:



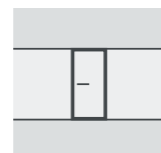
Einbauelement Glas



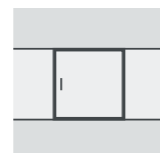
Fixteile mit Nurglaseck



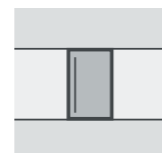
Einbauelement Fenster Platin 82



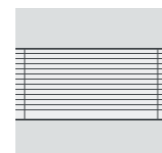
Einbauelement Terrassentür Platin 82



Einbauelement Hebeschiebetür Platin Blue  
*Neu!* Öffnung auch über Eck möglich.



Einbauelement Haustür



Einbauelement Raffstore-Sonnenschutz



MIT DIESEN EINBAUELEMENTEN  
NEHMEN IHRE WOHNWÜNSCHE FORM AN.



### HEBESCHIEBETÜR AUSGEZEICHNETES DESIGN.

Die Holz/Alu-Tür bietet innen die Behaglichkeit von Holz und außen die Widerstandsfähigkeit von Alu.



### HAUSTÜR EIN UNVERGESSLICHES WILLKOMMEN.

Die neuesten dreidimensionalen Design-Möglichkeiten bei den Nevos Haustüren sorgen für einen besonderen Wow-Effekt. Das Schöne: Die Ganzglas-Systeme sind mit Haustür-Systemen von Josko kombinierbar. Nähere Infos im Haustürenkatalog.

### TERRASSENTÜR PLATIN 82 BÜNDIGES DESIGN INNEN UND AUSSEN.

Die Terrassentür ist außen komplett und innen mit nur einem minimalen Glasrückprung von wenigen Millimetern bündig. So macht sie im Ganzglas-System eine gute Figur.



Architekt Ing. Walter Engl,  
Auroldmünster

### RAFFSTORE SONNEN- UND SICHTSCHUTZ.

Großzügig dimensionierte Glasflächen lassen viel Sonne herein, wodurch im Winter die Räume erwärmt werden. Aber im Sommer? Außenraffstores helfen, die Sonneneinstrahlung zu dosieren und die Raumtemperatur im angenehmen Bereich zu halten. Auch für neugierige Blicke gibt's dank Sonnenschutz nichts mehr zu sehen.





## ALLE VORTEILE IM ÜBERBLICK.

### DREI KOPPELUNGSVARIANTEN SORGEN FÜR GESTALTERISCHE FLEXIBILITÄT.

Erstmalig und einzigartig für ein Ganzglas-System: Die Fixteile werden fertig verglast angeliefert und müssen nur noch gekoppelt werden. Das spart nicht nur Montagezeit und vermindert Glasbruch, sondern erlaubt auch einen großen gestalterischen Spielraum.

**EINFACHER GLASTAUSCH.**  
Das Glas ist bei Bruch von außen austauschbar.

**BÜNDIGE ELEMENTE.**  
Fenster und Terrassentür sind außen und innen bündig.

**BEISPIELLOSES DESIGN.**  
Schlichte, schlanke Rahmen, je nach Einbauart nur 25 bis 56 mm. Innen keine Glasleisten. Technische Details, die sich auch in Sachen Design sehen lassen können.



**1. KLASSISCHE HOLZRAHMEN-KOPPELUNG.**  
Die fertig verglasten Fixteile tragen die Schrauben bereits im Rahmen. Die Fixteile werden vor Ort fertig verglast und verschraubt oder unverglast verschraubt.



**2. SCHLANKE, INNOVATIVE ALUPROFIL-KOPPELUNG.**  
Durch den Einsatz von Aluprofilen ergibt sich eine sehr schlanke, senkrechte Teilung. Statikiselenen sorgen für robusten Halt. Das Aluprofil außen sieht aus wie ein Nurglasstoß. Die Koppelung mit Aluprofilen ist eine echte Josko Innovation und bereits zum Patent angemeldet.



**3. NURGLASSTOSS-KOPPELUNG.**  
Als High-End Lösung präsentiert sich die Koppelung mit Nurglasstößen. Sie kann längsseitig oder um die Ecke gekoppelt werden. Wahlweise mit Aluabdeckung oder hochwertigem Emailrand ohne Aluabdeckung.

**HOHER KOMFORT GEPART MIT GUTEM WOHNKLIMA.**  
Außen witterungsbeständiges Alu, innen behagliches Holz. Einfachere Montage durch fertig koppelbare Elemente. Glaseinbringung und Glasaustausch bequem von außen.

**TOP-WÄRMESCHUTZ.**  
Geeignet für Niedrigenergie-, Niedrigstenergie- oder Passivhäuser.  
Serienmäßige Verglasung  $U_g$  0,5. Optimale Wärmewerte von bis zu  $U_w$  0,72  $W/m^2K$ .  
Fixteil Blue: bis zu  $U_w$  0,72  $W/m^2K$ ;  
Hebeschiebetür Platin Blue: bis zu  $U_w$  0,74  $W/m^2K$ .

**Neu!**  
Raumhohe Nurglasstöße bis zu 2,60 m möglich.





# SCHLANKES DESIGN ZUM SCHLANKEN PREIS



## SAFIR BLUE ELEGANT UND BEEINDRUCKEND SCHLANK

Die neue Kunststoff/Alu-Hebeschiebetür und der neue schlanke Fixteil ergeben mit den bestehenden Design-Kunststoff/Alu-Fenstern aus der Safir- und Topas-Serie ein neues Ganzglas-System: Safir Blue. Die beeindruckend schlanke Optik sorgt für maximale Transparenz – und das zum kleineren Preis. Neben FixFrame und Platin Blue, ist Safir Blue das dritte Ganzglassystem bei Josko.

### ELEGANT UND EFFIZIENT

Die nahezu rahmenlose Optik sorgt für offene, helle Räume und erfüllt sämtliche Ansprüche, die moderne Architektur an grenzenloses Wohngefühl stellt - und das erstmals im preiswerteren Werkstoff Kunststoff. Die glasleistenlose Innenoptik und die bündige Außenansicht schmeicheln moderner Architektur und tragen zu einem angenehmen Wohngefühl bei.

### KOMBINIERBAR.

Die schlanken Rahmen überzeugen – ebenso wie beim Holz/Alu-Ganzglassystem Platin Blue – außen mit einem widerstandsfähigen Alu. Somit lassen sich beide Systeme harmonisch an einem Objekt einsetzen, was nicht nur architektonisch smart ist, sondern auch Geld spart.



**ALLE EINBAUTEILE LASSEN SICH PERFEKT INTEGRIEREN.**

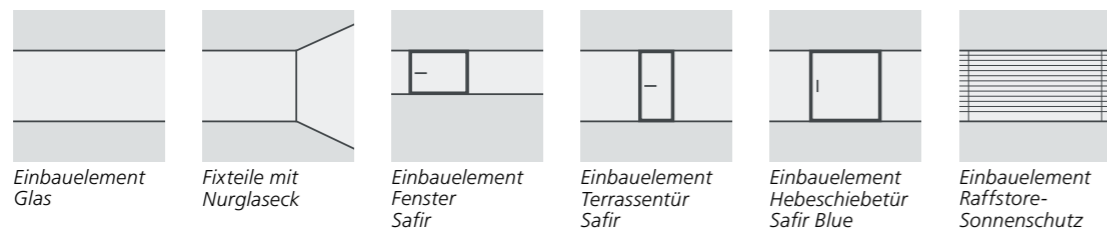
Ein Ganzglas-System erlaubt eine völlig neue Freiheit beim Wohnen. Eine Freiheit, die bei Josko schon bei der Planung beginnt. Die Flexibilität in der Gestaltung ist nur eine von vielen Josko Qualitäten.

**SAFIR BLUE: MIT FERTIG KOPPELBAREN EINBAUELEMENTEN GRENZENLOS GESTALTEN.**

Der wesentliche Unterschied zu FixFrame Blue Vision liegt darin, dass Safir Blue fertig koppelbar ist – was Abwicklung und Montage angenehm einfach macht. Die Fenster Safir und Topas, die Hebeschiebetür Safir Blue, die Terrassentüren Safir und Topas fungieren als fertig koppelbare Einbauteile von Safir Blue.



Einbauvarianten Safir Blue:



**FENSTER SAFIR UND SAFIR PURE BÜNDIGES DESIGN INNEN UND AUSSEN.**

Die Entscheidung für ein Ganzglas-System heißt bei Josko nicht, dass Sie auf Fenster verzichten müssen. Safir ergänzt die das Ganzglas-System auf äußerst harmonische Weise. Safir ist innen und außen bündig und fügt sich beeindruckend diskret in schlichte, moderne Architektur ein.



MIT DIESEN EINBAUELEMENTEN  
NEHMEN IHRE WOHNWÜNSCHE FORM AN.



### SAFIR BLUE HS DIE ELEGANTESTE KUNSTSTOFF- HEBESCHIEBETÜR DES LANDES

Das neue Highlight im Josko Produktprogramm: Die beeindruckend schlanke Kunststoff-Hebeschiebetüre Safir Blue. In Verbindung mit den perfekt dazu passenden Kunststoff/Alu-Fenstern aus der Safir- und Topas-Serie entsteht so das erste Kunststoff-Ganzglas-System von Josko: Erstmals gibt es auch zeitgemäßes Ganzglas-Design im preiswerteren Werkstoff Kunststoff.



### SAFIR UND SAFIR PURE TERRASSENTÜR BÜNDIGES DESIGN INNEN UND AUSSEN.

Die Terrassentüren aus der Safir- und Topas-Serie sind außen komplett bündig und innen mit Topas nur leicht versetzt. Sie sind perfekt mit dem Ganzglas-System koppelbar. Sowohl die Safir- als auch die Topas-Serie sind in zwei Ausführungsvarianten erhältlich: Mit und ohne Thermoschaum. So können sie wärme- und kostenoptimiert am Objekt eingesetzt werden - ganz nach Ihren Wünschen und Bedürfnissen.

### SAFIR BLUE FIXTEIL KOMBINIEREN MIT SYSTEM

Je nach Baukörperanschluss verfügt das Safir Blue Fixteil über einen vierseitigen Rahmen, der im Optimalfall seitlich und oben nur 25 mm sichtbar ist. Damit ist das Safir Blue Fixteil wesentlich schlanker als herkömmliche Fensterfixteile. Und innen sogar glasleistenlos.



### RAFFSTORE SONNEN- UND SICHTSCHUTZ

Großzügig dimensionierte Glasflächen lassen viel Sonne herein, wodurch im Winter die Räume erwärmt werden. Und im Sommer? Da helfen Außenraffstores, die Sonneneinstrahlung zu dosieren und die Raumtemperatur im angenehmen Bereich zu halten. Auch für neugierige Blicke gibt's dank Sonnenschutz nichts mehr zu sehen.





VIELE INNOVATIVE VORTEILE:



**SCHLANKES, GLASBÜNDIGES FLÜGELDESIGN**

Erstmals bei Josko: zeitgemäßes Ganzglas-Design auch im preiswerteren Werkstoff Kunststoff.



**GLASLEISTENLOSE OPTIK**

Schön ist, was man nicht sieht - etwa Glasleisten und Fugen. Die schlanke Ansicht durch abgeschrägte Rahmen begünstigt auch Lichteinfall und solare Energiegewinnung.



**BÜNDIG VERSENKTE OBERE FÜHRUNGSSCHIENEN**

Die Technik tritt in den Hintergrund und sorgt so für eine schlichte Optik im Gegensatz zu herkömmlichen Kunststoff Hebeschiebetüren.



**8 LAUFROLLEN. LEICHTE BEDIENUNG.**

Nicht die üblichen 4, sondern bis zu 8 Laufrollen, sorgen für mühelose Bedienung der bis zu 400 kg schweren Flügeln. Und wer's ganz bequem mag, greift zum funkgesteuerten E-Antrieb.



**ARRIEREFREIE SCHWELLE**

ohne Stolperfälle, in der sogar ein vorgesetzter Insektenschutz-Schieberahmen optional integriert werden kann.



**EXTREM SCHLANKER RAHMEN**

Gibt es nun auch in Kunststoff. Dieser sorgt für maximalen Glasanteil, Transparenz und Licht - bei gleichzeitig optimaler Wärmedämmung. Der Rahmen ist so schlank wie das exklusive Modell in Holz/Alu: Platin Blue.



**3-FACH GLAS SERIENMÄSSIG**

mit Ug 0,5 W/m²K sorgt für den Wärmedämmbestwert, der sogar mit dem bisherigen Spitzenreiter Platin Blue mithält: Fixteil bis zu Uw 0,69 W/m²K, Hebeschiebetür bis zu Uw 0,74 W/m²K.



**DOPPELTE GLASVERKLEBUNG SERIENMÄSSIG**

Die Glasscheiben sind fest mit Rahmen bzw. Flügel verklebt. Das garantiert bessere Einbruchhemmung, Stabilität, Dichtheit, größeren Wärme- und Lärmschutz und erhöhte Funktionsdauer.



**ALUSCHALE SERIENMÄSSIG**

Die serienmäßige Aluschale schützt Ihr Fenster vor Witterung und verlängert so seine Lebensdauer. Und sie sieht dabei auch noch gut aus: Denn Sie haben eine große Auswahl an pulverbeschichteten Alufarben und edlen Eloxalfarben.



Architekt Arc Architekten Partnerschaft, Bad Birnbach

**KOPPELBARE SCHLANKER RAHMEN. AUCH MIT HEBESCHIEBETÜREN UND TERRASSENTÜREN.**



**KLASSISCHE KOPPELUNG.**

Die Fixteile werden vor Ort fertig verglast und verschraubt.



**DEHN- UND STATIKKOPPELUNG.**

Die Fixteile werden vor Ort fertig verglast und verschraubt.



**SCHLANKER, INNOVATIVER ALUPROFIL-KOPPELUNG.**

Für spezielle statische Anforderungen kann die klassische Koppelung mit einer innenseitigen Statiklisene ergänzt werden.





# FENSTER- SYSTEME AVANTGARDE MODERN

---

FENSTER FÜR  
DESIGNLIEBHABER.

In Sachen innovatives Design ist Josko eine der führenden Marken der Branche. In der Stilgruppe Avantgarde/Modern fassen wir unsere Vertreter für hohe Ansprüche zusammen.





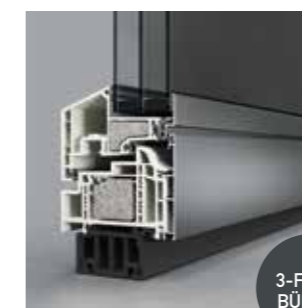
## ÜBERSICHT KOMBINIERBARE AVANTGARDE/MODERN FENSTERSYSTEME. 6 FENSTER. 1 LOOK



3-FACH\*  
BÜNDIG

**PLATIN PASSIV**  
Das Passivhaus-zertifizierte  
Holz/Alu-Designfenster.

**Bestwert**  
3-fach-Glas:  
 $U_w$  0,67 W/m<sup>2</sup>K



3-FACH\*  
BÜNDIG

**SAFIR**  
Bündig. Schlank. Stabil.  
Warm. Das Josko Design-  
Composite/Alu-Fenster, das  
Maßstäbe setzt.

**Bestwert**  
3-fach-Glas:  
 $U_w$  0,67 W/m<sup>2</sup>K



AUSSEN  
BÜNDIG

**TOPAS PLUS**  
Das bündige und schlanke  
Design Kunststoff/Alu-  
Fenster mit Thermoschaum.

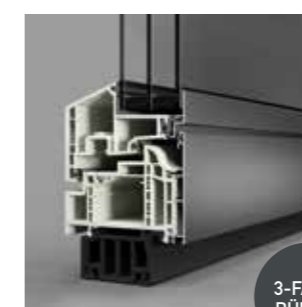
**Bestwert**  
3-fach-Glas:  
 $U_w$  0,68 W/m<sup>2</sup>K



3-FACH\*  
BÜNDIG

**PLATIN 82**  
Das puristische Holz/  
Alu-Erfolgsfenster aus  
der Platin Familie.

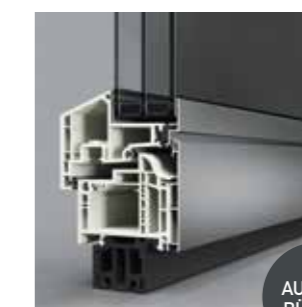
**Bestwert**  
3-fach-Glas:  
 $U_w$  0,79 W/m<sup>2</sup>K



3-FACH\*  
BÜNDIG

**SAFIR PURE**  
Bündig. Schlank. Stabil.  
Das Josko Design-Kunststoff/  
Alu-Fenster, für das  
schlanke Budget.

**Bestwert**  
3-fach-Glas:  
 $U_w$  0,72 W/m<sup>2</sup>K



AUSSEN  
BÜNDIG

**TOPAS**  
Das bündige und schlanke  
Design Kunststoff/Alu-  
Fenster fürs ebenso  
schlanke Budget.

**Bestwert**  
3-fach-Glas:  
 $U_w$  0,74 W/m<sup>2</sup>K

\*außen glasbündig, außen und innen rahmenbündig.



# GANZ SCHÖN FABELHAFTE AUSSICHTEN

ALLE VORTEILE  
DER AVANTGARDE/MODERN  
FENSTER-SYSTEME IM ÜBERBLICK.



**BÜNDIG.**  
3-fach bündig: außen glas-  
bündig, außen und innen  
rahmenbündig. Nur Topas ist  
innen leicht versetzt.



**3-FACH-GLAS  
SERIENMÄSSIG.**  
Verminderte Kälteabstrahlung  
durch serienmäßiges  
3-fach-Glas.



**ALUSCHALE  
SERIENMÄSSIG.**  
Die serienmäßige Aluschale  
schützt Ihr Fenster vor Witter-  
ung und macht es langlebig.



**EXTREM SCHLANKE  
RAHMEN.**  
Vorteil bei Fenster-Fixteil-  
kombinationen dadurch  
20 % mehr Lichteinfall,  
das senkt die Heizkosten.



**DOPPELTE GLASVER-  
KLEBUNG SERIENMÄSSIG.**  
Josko lässt keine Möglichkeit  
aus, seine Fenster noch wider-  
standsfähiger gegen Kälte,  
Lärm und Wind zu machen.  
RundumFix bedeutet, dass die  
Glasscheibe dicht mit dem  
Rahmen verklebt ist.



**SCHÖNE EDELSTAHL-  
BÄNDER.**  
Exklusiv bei Holz/Alu-Terras-  
sentüren: Schöne Edelstahl-  
bänder für schwere und hohe  
Türflügel.



**SCHÖN IST, WAS MAN  
NICHT SIEHT.**  
Zum Beispiel Glasleisten und  
Fugen beim Fensterflügel.  
Die extrem schlanke Ansicht  
durch abgeschrägte Rahmen  
begünstigt auch Lichteinfall  
und solare Energiegewinnung.  
Bei Holz/Alu-Fenstern sorgt die  
durchgängige Maserung für  
edle und schlichte Holzoptik.

**REDUZIERTER  
KONDENSATBILDUNG.**  
Die Abschrägung verbessert  
zudem die Wärmeströmung  
zur Glaskante und verringert  
so Kondensatbildung am  
Scheibenrand. Sollte  
kurzzeitig Kondensat  
auftreten, kann dieses  
abfließen. Das bewahrt  
vor Oberflächenschäden.

**ANGENEHM PFLEGELEICHT**  
Fenster von Josko zeichnen sich  
nicht nur durch schlichte Eleganz,  
sondern auch durch einen gerin-  
gen Pflegebedarf aus. Damit sie  
auch nach Jahren noch so schön  
sind wie am ersten Tag, machen  
wir von Josko uns bereits bei der  
Entwicklung Gedanken über die  
pflegeleichte Reinigung. So sind  
alle waagerechten Flächen beson-  
ders reinigungsfreundlich angelegt,  
und auch das Profil ist angenehm  
leicht sauber zu halten.





# GANZ SCHÖN KOMBINIERBAR

## 6 FENSTER-SYSTEME, AUSSEN EIN LOOK.

Josko Produkte sind perfekt aufeinander abgestimmt. Außen sind alle 6 Vertreter der Design Fenster-Familie glas- und rahmenbündig. Die Kunststoff/Alu-Fensterserien Safir und Topas sowie die Holz/Alu-Fensterserie Platin können trotz unterschiedlicher Werkstoffe innen gemeinsam an einem Objekt preisoptimiert eingesetzt werden.

Denn die Außenansicht ist immer die gleiche. Innen unterscheiden sie sich nur leicht. So ist die Topas-Serie zum Unterschied nur innen leicht versetzt.



**AUSSEN EIN LOOK:**  
Die Außenansicht der sechs Designfenster ist ident.



Safir Serie

**INNEN:**  
Erst die Innenansicht macht den Unterschied.



Platin Serie



Topas Serie



ÜBERSICHT FENSTER-SYSTEME AVANTGARDE/MODERN.



AUSSEN  
FENSTER-SYSTEME AVANTGARDE/MODERN



Alu Effekt3 hwf FS

INNEN  
PLATIN SERIE



Fichte N20 beige

INNEN  
SAFIR SERIE



**PLATIN 82**

Das puristische Holz/Alu-Erfolgsfenster aus der Platin Familie.



**Bestwert**  
**3-fach-Glas:**  
**U<sub>w</sub> 0,79 W/m²K**

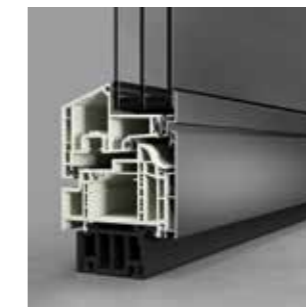
**Systemstärke:**  
**82 mm**

**Vorteile Platin-Serie:**

- + Niedrigenergie-, Passivhaus- und Plus-Energiehaustauglich
- + Erhältlich in Fichte, Oregon und Eiche, die aus nachhaltiger Forstwirtschaft stammt.
- + Fichte und Eiche sogar aus heimischem Holz
- + Fixteile: Glasleiste wird unsichtbar befestigt

**SAFIR PURE**

Bündig, schlank, stabil. Das Josko Design-Kunststoff/Alu-Fenster, für das schlanke Budget.



**Bestwert**  
**3-fach-Glas:**  
**U<sub>w</sub> 0,72 W/m²K**

**Systemstärke:**  
**100 mm**

**Vorteile Safir-Serie:**

- + Niedrigenergie-, Passivhaus- und Plus-Energiehaustauglich
- + Innovative Profilstruktur, um schwere Glasgewichte abzuleiten

**PLATIN PASSIV**

Das Passivhaus-zertifizierte Holz/Alu-Designfenster.



**Bestwert**  
**3-fach-Glas:**  
**U<sub>w</sub> 0,67 W/m²K**

**Systemstärke:**  
**103 mm**

**Platin Passiv zudem:**

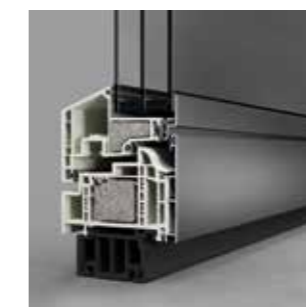
- + PH-Institut Darmstadt zertifiziertes\* Passivhausfenster
- + Fixteile: Glasleiste wird unsichtbar befestigt

\*in Fichte



**SAFIR**

Bündig, schlank, stabil und warm: Das Josko Design Composite/Alu-Fenster, das Maßstäbe setzt.



**Bestwert**  
**3-fach-Glas:**  
**U<sub>w</sub> 0,67 W/m²K**

**Systemstärke:**  
**100 mm**

**Safir zudem:**

- + GFK faserverstärktes Flügelprofil statt kaltem Stahl
- + Thermoschaumkern serienmäßig



Hier geht's zur interaktiven 3D-Animation von Safir



AUSSEN  
FENSTER-SYSTEME AVANTGARDE/MODERN



Alu Effekt3 hwf FS

INNEN  
TOPAS SERIE



Kunststoff/Alu-Fenster Topas, Topas Plus

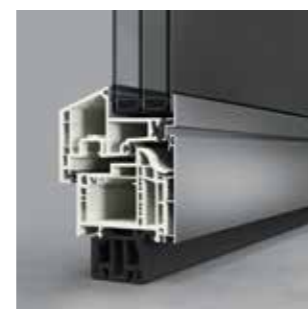


## TOPAS & TOPAS PLUS DIE BÜNDIGEN UND SCHLANKEN DESIGN KUNSTSTOFF/ALU- FENSTER FÜRS SCHLANKE BUDGET.

Topas und Topas Plus schmeicheln als Einsteigermodelle selbst schlanken Budgets, ohne bei der Optik außen Abstriche einzufordern. Egal, ob Sie sich für die Kunststoff/Alu-Fenster der Topas- oder Safir-Serie bzw. die Holz/Alu-Fenster der Platin Serie entscheiden – in der Außenansicht gibt's keinen Unterschied, lediglich Topas ist innen leicht versetzt.

### TOPAS

Das bündige und schlanke Design Kunststoff/Alu-Fenster fürs ebenso schlanke Budget.



Bestwert  
3-fach-Glas:  
 $U_w 0,74 \text{ W/m}^2\text{K}$

Systemstärke:  
84 mm

### TOPAS PLUS

Das bündige und schlanke Design Kunststoff/Alu-Fenster mit Thermoschaumkern.



Bestwert  
3-fach-Glas:  
 $U_w 0,68 \text{ W/m}^2\text{K}$

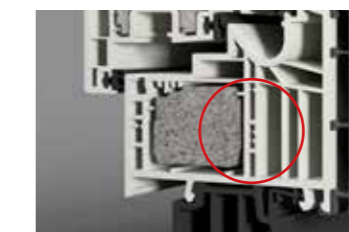
Systemstärke:  
84 mm

### VORTEILE TOPAS SERIE:



#### DESIGN UND KOMFORT

Außen glas- und rahmenbündig  
Innen leicht versetzt, ohne Glas-  
leisten – erleichtert die Reinigung.



#### PATENTIERTE PROFILSTRUKTUR

Die innovative patentierte Profil-  
struktur versteift zusätzlich den  
Rahmen und sorgt für maximale  
Wärmewerte. Innovativ positio-  
nierte, zusätzliche Stahlverstei-  
fung für große Dimensionen.



#### KLASSISCHE KOPPELUNG.

Die Fixteile werden vor Ort fertig  
verglast und verschraubt.

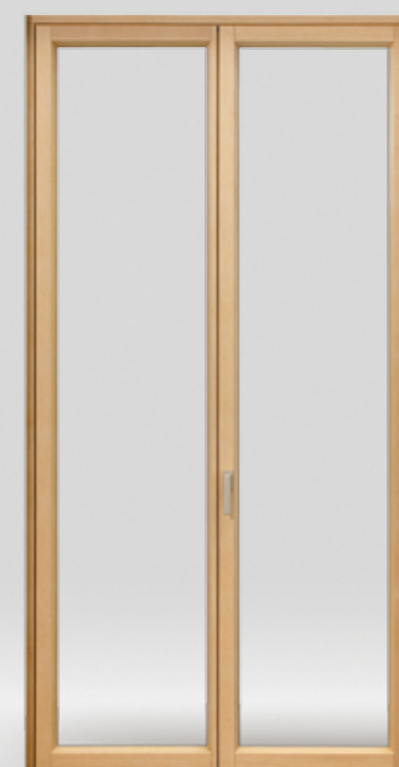




Terrassentür Avantgarde/Modern außen,  
Alu C32 beschichtet



Terrassentür Safir innen  
mit Statiklisene dargestellt



Terrassentür Platin Passiv innen,  
Eiche N03 natural



Terrassentür Platin 82 innen,  
Fichte N11 blond

## TERRASSENTÜREN DER SAFIR UND PLATIN SERIEN AUSSEN SICHER, INNEN BEHAGLICH.

Die Terrassentüren der Platin-, Safir- und Topas-Serien lassen von außen keinen Unterschied erkennen. Designliebhaber genießen bei diesen Modellen ein Gesamtkunstwerk modernen offenen Wohnens. Den Unterschied machen die Materialien. Safir und Topas sind Kunststoff/Alu-Lösungen, während Platin als Holz/Alu-Terrassentür überzeugt. Die Terrassentüren der Platin-, Safir- und Topas Serien sind außen komplett flächenbündig. Innen sind zudem Platin und Safir rahmenbündig, Topas zum Unterschied leicht versetzt. Für eine überzeugende Optik sorgt der schlichte und extrem schlanke Rahmen.



### SCHWENKBARER ZUZIEHGRIFF

Dieser extrem flache Zuziehgriff für Terrassentüren wurde eigens von Josko entwickelt: Er ist so schlank, dass er problemlos unter ein Insektenschutzgitter passt. Eine ebenso praktische wie ästhetische Lösung, die es nur von Josko gibt.



Mag. Friedrich Niklas, Salzburg, Foto: Dietmar Tollerian





# FENSTER- SYSTEME KLASSISCH TRADITIONELL

---

## DIE ARCHITEKTUR DES WOHLFÜHLENS. NATÜRLICH ZEITLOS.

Die traditionell anmutende Linie von Josko trifft den Geschmack derer, die es zu Hause klassisch mögen. Design steht hier nicht in Konkurrenz mit den Trends der Zeit, sondern ist zeitlos. Typisch für den klassischen Stil ist die gediegene und rustikale Anmutung. Gemütlichkeit ist der Anspruch, den es zu erfüllen gilt.

### LANDHAUSSTIL HÄLT EINZUG.

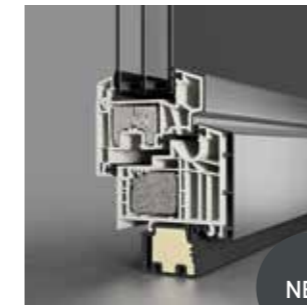
Gerade in einer hektischen Zeit wie unserer sehnen sich die Menschen nach der Ruhe des Landlebens. Aus diesem Bedürfnis heraus erfährt der Landhausstil eine neue Popularität. Josko bietet mit seinen klassisch/traditionellen Fenstern und Türen jene Natürlichkeit und Behaglichkeit, mit der sich das Landleben in Ihr Zuhause holen lässt.





## ÜBERSICHT KOMBINIERBARE KLASSISCHE/TRADITIONELLE HOLZ/ALU- UND KUNSTSTOFF/ALU-FENSTER

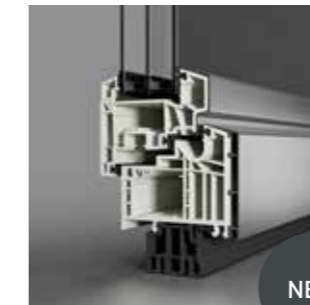
### KLASSISCH/TRADITIONELL



NEU!

**OPAL PLUS ALU**  
Stark. Bewährt. Optimiert.  
Warm. Das klassische  
Kunststoff-Fenster mit  
Thermoschaumkern.

**Bestwert**  
3-fach-Glas:  
 $U_w 0,64 \text{ W/m}^2\text{K}$



NEU!

**OPAL ALU**  
Stark. Bewährt. Optimiert.  
Das klassische Kunst-  
stoff-Fenster mit  
moderner Technik.

**Bestwert**  
3-fach-Glas:  
 $U_w 0,72 \text{ W/m}^2\text{K}$



**TITAN 101**  
Das massive Holz/Alu-  
Fenster. 100 % natürlicher  
Wärmeschutz ohne Schaumkern.

**Bestwert**  
3-fach-Glas:  
 $U_w 0,72 \text{ W/m}^2\text{K}$



**DIAMANT 89**  
Der preisoptimierte Holz/  
Alu-Fensterklassiker von  
Josko.

**Bestwert**  
3-fach-Glas:  
 $U_w 0,75 \text{ W/m}^2\text{K}$

## KLASSISCH/TRADITIONELLE HOLZ- UND KUNSTSTOFFFENSTER

### KUNSTSTOFF-FENSTER



NEU!

**OPAL PLUS**  
Das klassische Kunststoff-  
Fenster mit Top-Wärme-  
werten.

**Bestwert**  
3-fach-Glas:  
 $U_w 0,64 \text{ W/m}^2\text{K}$



NEU!

**OPAL**  
Das Einstiegsmodell.  
Moderne Technik zum  
leistbaren Preis.

**Bestwert**  
3-fach-Glas:  
 $U_w 0,72 \text{ W/m}^2\text{K}$

### HOLZ-FENSTER



**RUBIN 90**  
Das neue starke  
Holzfenster im  
traditionellen Design.

**Bestwert**  
3-fach-Glas:  
 $U_w 0,73 \text{ W/m}^2\text{K}$



**RUBIN 78**  
Das traditionelle  
Holzfenster in vielen  
Holzarten.

**Bestwert**  
3-fach-Glas:  
 $U_w 0,77 \text{ W/m}^2\text{K}$



## ÜBERSICHT FENSTER-SYSTEME KLASSISCH/TRADITIONELL.



AUSSEN  
FENSTER-SYSTEME KLASSISCH/TRADITIONELL



Stock RAL 6005 HWF matt, Flügel RAL 9016

INNEN



Kunststofffenster weiß

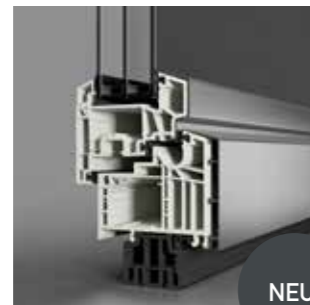
INNEN



Lärche geölt (auch erhältlich in Fichte, Eiche und Oregon)

### OPAL ALU

Stark. Bewährt. Optimiert.  
Das klassische Kunststoff-  
Fenster mit moderner  
Technik.



NEU!

**Bestwert**  
**3-fach-Glas:**  
 **$U_w$  0,72 W/m<sup>2</sup>K**

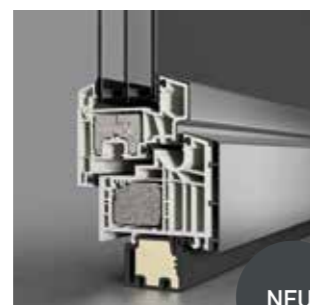
**Systemstärke**  
**ohne Alu: 86 mm**  
**Systemstärke**  
**mit Alu: 94 mm**

#### Vorteile Opal Alu-Serie:

- + Einsteigermodell mit gutem Preis-Leistungs-Verhältnis trotz moderner Technik
- + Optionale Aluschale ermöglicht flexible Farbgestaltung für Außen und schützt vor Witterung
- + Kombination mit Holz/Alu-Fenstern möglich

### OPAL PLUS ALU

Stark. Bewährt. Optimiert.  
Warm. Das klassische  
Kunststoff-Fenster mit  
Thermoschaumkern.



NEU!

**Bestwert**  
**3-fach-Glas:**  
 **$U_w$  0,64 W/m<sup>2</sup>K**

**Systemstärke**  
**ohne Alu: 86 mm**  
**Systemstärke**  
**mit Alu: 94 mm**

#### Opal Plus Alu zudem:

- + Energiesparendes Kunststoff-Fenster
- + Mit Thermoschaumkern
- + Neu! Optionaler Thermoschaum jetzt auch im Fensterbank Anschluss

### DIAMANT 89

Der preisoptimierte  
Holz/Alu-Fensterklassiker  
von Josko.



**Bestwert 3-fach-Glas:**  
 **$U_w$  0,75 W/m<sup>2</sup>K**

**Systemstärke:**  
**89 mm**

#### Vorteile Diamant/Titan-Serie:

- + Aluschale sorgt für Witterungsbeständigkeit und Langlebigkeit
- + Preisoptimiertes Holz/Alu-Fenster
- + Ausgezeichnet mit dem EnergieGenie
- + Erhältlich in Fichte, Eiche Lärche und Oregon
- + Fichte, Eiche und Lärche aus heimischem Holz
- + Innen behagliches Holz, außen schützende Aluschale

### TITAN 101

Das massive Holz/Alu-Fenster.  
100 % natürlicher Wärme-  
schutz ohne Schaumkern.



**Bestwert 3-fach-Glas:**  
 **$U_w$  0,72 W/m<sup>2</sup>K**

**Systemstärke:**  
**101 mm**

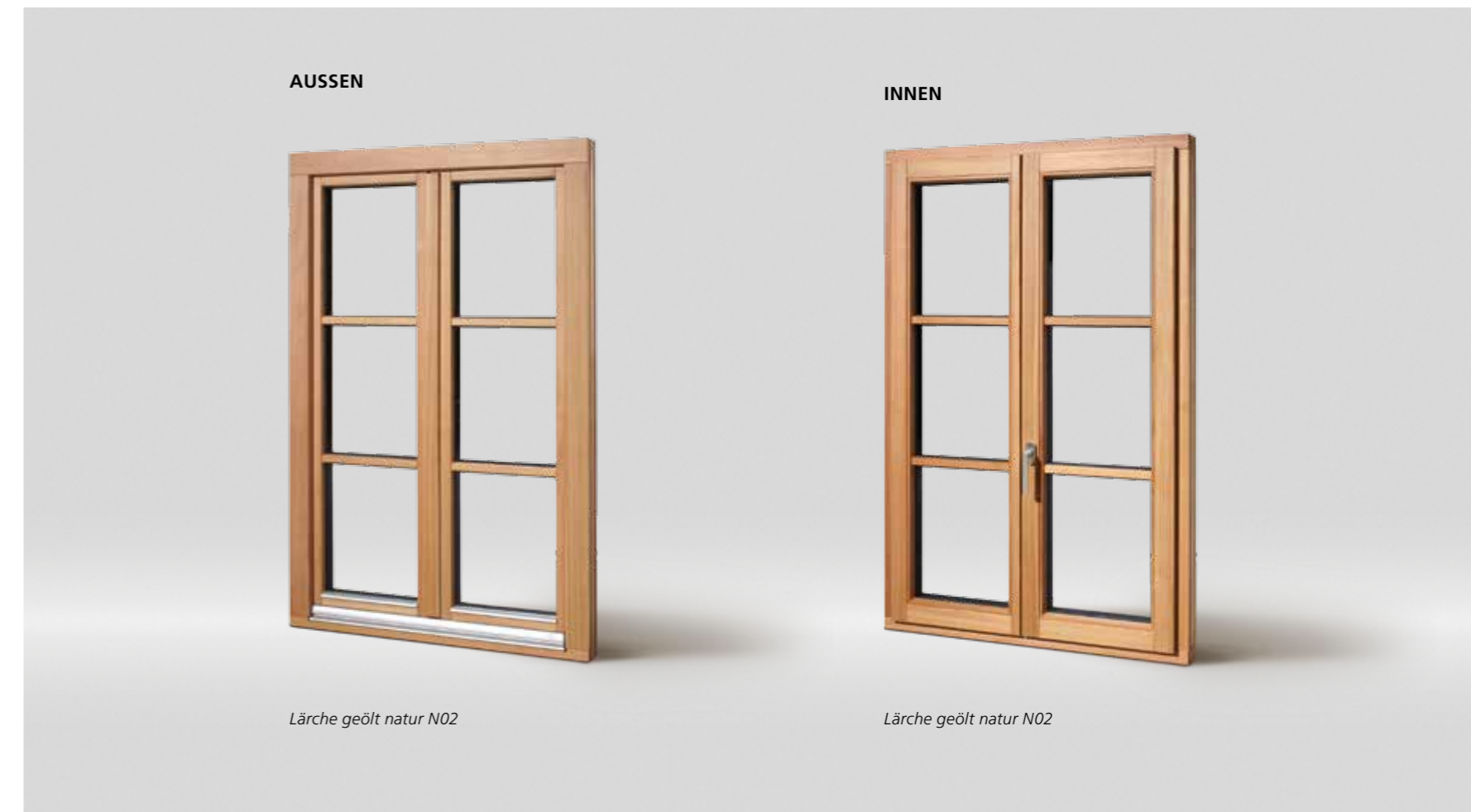
#### Titan zudem:

- + Mehr Stehvermögen und Stabilität durch 15 % mehr Holzstärke gegenüber Diamant 89



## TRADITIONELLE NATÜRLICHKEIT: KLASSISCHE HOLZ-FENSTER.

Die klassische, natürliche Anmutung von Holz liegt in seiner Natur. Genießen Sie rundum Behaglichkeit in seiner ursprünglichsten Form. Josko verwendet ausschließlich Holz aus nachhaltiger Forstwirtschaft.



### RUBIN 78

Das traditionelle Holz-Fenster in vielen Holzarten.



**Bestwert 3-fach-Glas:**  
Uw 0,77 W/m<sup>2</sup>K

**Systemstärke:**  
78 mm

#### Vorteile Rubin:

- + Beste Wärmedämmung durch natürliches Holz
- + Rohstoff ist wintergeschlägert und langzeitgelagert
- + Klares Design
- + Holz lasiert oder geölt
- + Natürliche Wärmedämmung
- + Erhältlich in Fichte, Eiche, Lärche und Oregon (aus nachhaltiger Forstwirtschaft)
- + Fichte, Eiche und Lärche aus heimischem Holz

### RUBIN 90

Das neue starke Holz-Fenster im traditionellen Design.



**Bestwert 3-fach-Glas:**  
Uw 0,73 W/m<sup>2</sup>K

**Systemstärke:**  
90 mm

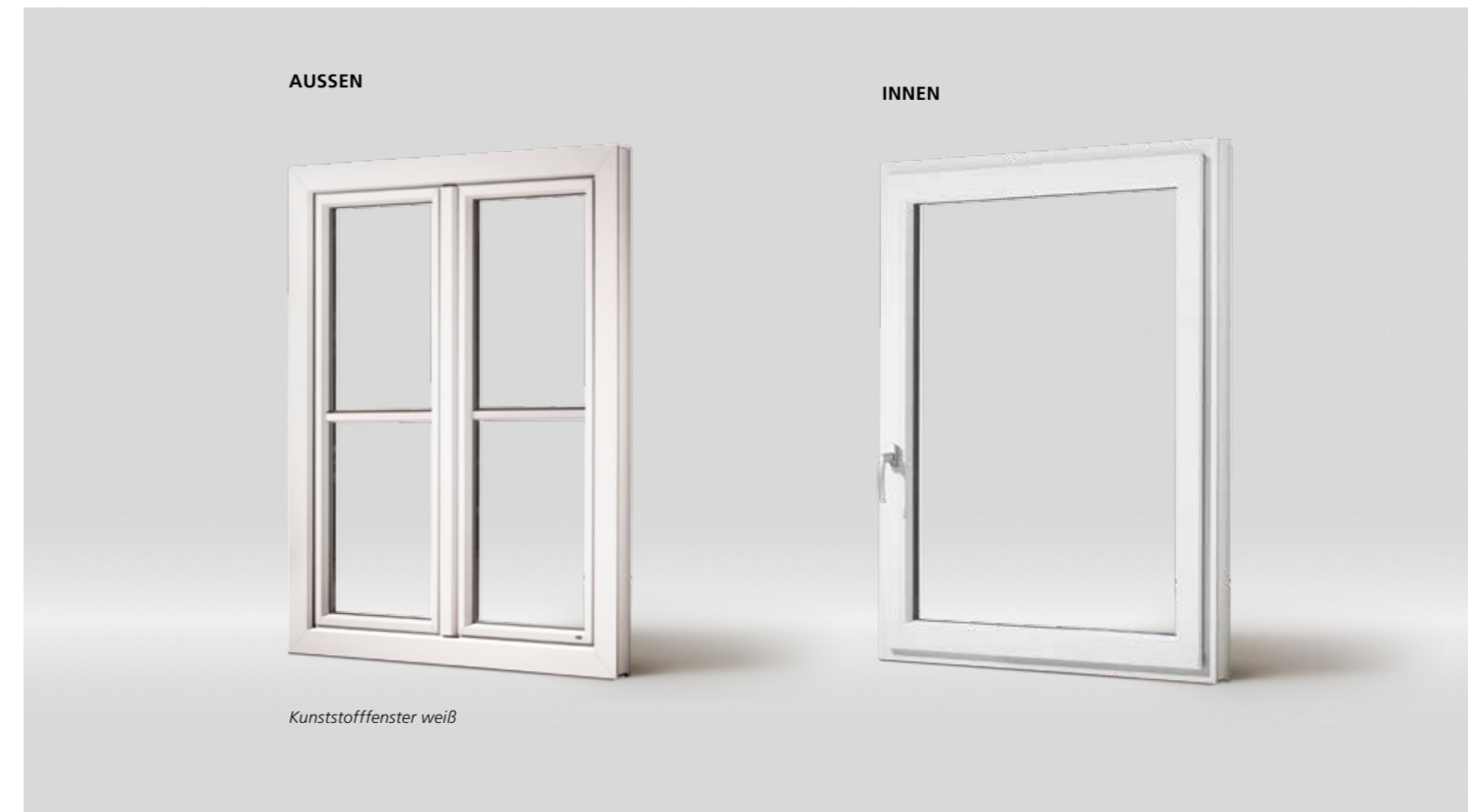
#### Rubin 90 zudem:

- + Mehr Stehvermögen und Stabilität durch 15 % mehr Holzstärke gegenüber Rubin 78



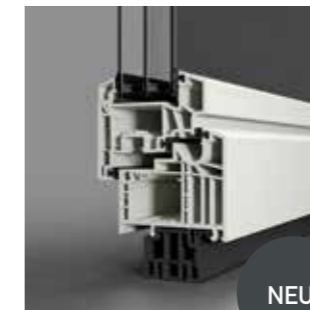
## DESIGN UND ENERGIESPARSINN. KLASSISCHE KUNSTSTOFF-FENSTER

Optisch zeitlos und trotzdem modern in der Technik. Klassische Kunststoff-Fenster von Josko sind wahre Energiesparer, die helfen, Heizkosten niedrig und klares Design hoch zu halten. Opal und Opal Plus sind klassische Kunststoff-Fenster für jeden Anspruch.



### OPAL

Stark. Bewährt. Optimiert.  
Das klassische Kunststoff-  
Fenster mit moderner Technik.



**Bestwert**  
**3-fach-Glas:**  
**U<sub>w</sub> 0,72 W/m<sup>2</sup>K**

**Systemstärke**  
**94,2 mm**

#### Vorteile Opal-Serie:

- + Sechs Kammersysteme und patentierte Profilstruktur.
- + Neue Dekorfolie in anthrazit für innen und außen
- + drei Dichtungen für optimale Schall-, Wärme- und Dichtheitswerte
- + Basis-Einbruchschutz
- + 100 % recyclebar

### OPAL PLUS

Stark. Bewährt. Optimiert.  
Warm. Das klassische  
Kunststoff-Fenster mit  
Thermoschaumkern.



**Bestwert**  
**3-fach-Glas:**  
**U<sub>w</sub> 0,64 W/m<sup>2</sup>K**

**Systemstärke**  
**94,2 mm**

#### Opal Plus zudem:

- + Top-Wärmeschutz mit umweltfreundlichem Thermoschaumkern
- + optional mit Thermoschaumkern bis zum Fensterbankanschluss





# HEBE- SCHIEBE- TÜREN

---

**HEBESCHIEBETÜREN.  
DIE ERÖFFNUNG EINER  
NEUEN DIMENSION.**

Großflächige Schiebeelemente bringen Licht ins Haus und holen den Garten ins Zimmer. Mit den technisch ausgefeilten Schiebetür-Systemen von Josko können Sie auch große Glasflächen mühelos öffnen. So verschmilzt der Wohnraum mit der Natur, Frischluft und Gartenduft kommen herein. Sie schaffen einen großzügigen Durchgang vom Zimmer zum Garten – und damit ein völlig neues Wohngefühl.

Die Josko Schiebetüren sind, wie alle Josko Produkte, in den Stilen Avantgarde/ Modern und Klassisch/ Traditionell sowie in verschiedenen Materialien erhältlich und passen so perfekt zum Josko Fenster-System Ihrer Wahl.



## HEBESCHIEBETÜREN IM VERGLEICH.

Bei Josko gibt's für jeden Geschmack die passende Hebeschiebetür. Ob Avantgarde/Modern oder Klassisch/Traditionell – jede Tür hat ihre Reize. Sowohl optisch, als auch technisch. Schauen Sie sich die Vertreter der einzelnen Stilrichtungen im Vergleich an.

**FIXFRAME HS**  
schlanke Rahmen,  
rahmenloser Seitenteil,  
fast bündig mit dem Glas  
Werkstoff: Holz/Alu



**INNENANSICHT**



**FIXFRAME HS**  
schlichter Schiebeflügel, modern  
und elegant, auch innen  
rahmenloser Seitenteil  
Werkstoff: Holz/Alu

**PLATIN BLUE HS &  
NEU! SAFIR BLUE HS**  
schlanke Rahmen,  
schlanker Seitenteil,  
fast bündig mit dem Glas  
Werkstoff: Holz/Alu und Kunststoff/Alu



**PLATIN BLUE HS &  
NEU! SAFIR BLUE HS**  
schlichter Schiebeflügel, modern und  
elegant, auch innen schlanker Seitenteil  
Werkstoff: Holz/Alu und Kunststoff/Alu

**RUBIN HS,  
DIAMANT HS & OPAL HS**  
mit herkömmlichem Fixrahmen  
und nicht bündigem Glas außen und innen  
Werkstoff: Holz, Holz/Alu,  
Kunststoff und Kunststoff/Alu



**RUBIN HS,  
DIAMANT HS & OPAL HS**  
mit herkömmlichem Fix-  
rahmen und nicht bündigem  
Glas außen und innen  
Werkstoff: Holz, Holz/Alu,  
Kunststoff und Kunststoff/Alu



## HEBESCHIEBETÜREN AVANTGARDE.

Schiebetüren im Ganzglas-System galten lange als optischer Wermutstropfen. Darum hat so mancher Designliebhaber lieber gänzlich darauf verzichtet, als einen schlechten Kompromiss einzugehen. Die neuen Hebeschiebetüren zählen zur Josko Produktgruppe für höchstes, schlichtes Design und räumen mit Vorurteilen auf.

Josko Hebeschiebetüren jetzt offiziell auf Schalldämmung geprüft.

## HEBESCHIEBETÜR FIXFRAME DESIGN-PERFEKTION IM HOLZ/ALU-BEREICH.

Die innovative Hebeschiebetür FixFrame von Josko besticht durch schlichte, schlanke Rahmen und bündige Optik außen. Die Innovation wurde mit dem red dot product design award 2009 ausgezeichnet, der weltweit als Qualitätssiegel für Design gilt.

Als Einzelflügel in FixFrame Blue Vision integriert, ist die Hebeschiebetür FixFrame optisch ein absolutes Highlight. Das Holz innen sorgt für ein behagliches Wohngefühl, Alu bzw. Glas auf der Außenseite trotz Wind und Wetter über viele Jahre. Der Schiebeflügel ist außen wahlweise als High-End-Lösung mit bündigem Stufenglas oder mit fast bündigem Alurahmen erhältlich. Der stufenlose Übergang zum Außenboden ist barrierefrei.

Der Außenboden führt bis an die schmale Schiene des Flügels. Josko macht eben keine Kompromisse, wenn's um Design geht.



reddot design award  
winner 2009



Staatspreis Design  
2009  
Nomination



Designpreis  
Deutschland  
2010  
NOMINIERT



## HEBESCHIEBETÜR PLATIN OPTISCH RAHMENLOSE SEITENTEILE.

Die kompakt gelieferte Hebeschiebetür ist optisch fast ident mit der Hebeschiebetür Fix-Frame, auf den zweiten Blick aber einzigartig. Die Hebeschiebetür Platin überzeugt durch schlichte, schlanke Rahmen, eine bündige Glas-Optik außen sowie gänzlich rahmenlose Seitenteile. Als Holz/Alu-Tür bietet sie die Behaglichkeit von Holz innen und die Widerstandsfähigkeit von Alu außen.

Die Hebeschiebetür Platin ist im Vergleich zur FixFrame Hebeschiebetür kompakt lieferbar als Einbauteil bis zu einer Größe von 5,934 x 3 m. Sie ist ideal kombinierbar mit allen modernen Josko Fenster-Systemen.

*FixFrame  
Hebeschiebetür  
in Stufenglas-Optik  
als architektonische  
Bereicherung  
der Glaswand*





## ALLE VORTEILE DER HEBESCHIEBETÜREN FIXFRAME UND PLATIN IM ÜBERBLICK.

### SCHLANKE OPTIK.

Schlichte, schlanke Schiebeframen und bündige Optik außen. Wahlweise in Ganzglas- oder Aluminiumoptik.

### HARMONIERT MIT VIELEN SYSTEMEN.

Ideal passend zum Ganzglas-System und dem Fenster Platin 82 sowie zu allen modernen Josko Fenster-Systemen.

### WAHLWEISE BÜNDIGES STUFENGLAS ODER FAST BÜNDIGER ALURAHMEN.

Schiebeflügel der FixFrame Hebeschiebetür wahlweise als High-End-Lösung mit bündigem Stufenglas oder mit fast bündigem Alurahmen erhältlich.

### BEWEIST GRÖSSE.

Höhe bis zu maximal 3,20 m. Außenboden führt direkt bis zum Schiebeflügel.

### TOP-WÄRMESCHUTZ.

Je nach Glasauswahl geeignet für Niedrigenergie-, Niedrigstenergie- oder Passivhäuser. Bester Wärmeschutz durch spezielle Verbundprofile.

### MAKELLOS SCHÖN: STUFENLOSER ÜBERGANG.

Ein stufenloser Übergang bei der FixFrame Hebeschiebetür perfektioniert die Verbindung vom Wohnraum ins Freie. Das ist nicht nur barrierefrei, sondern auch optisch frei. Zudem schließt der Terrassenboden direkt an die schmale Schiene der Tür an.

### STABILITÄT UND WARME VERBUNDPROFILE.

Beste Stabilität durch 82 mm Systemstärke. Erhöhte Winddichtheit und Stabilität durch Glasverklebung RundumFix. Außergewöhnlich schmale Steher, aber bestmögliche Statik durch Einsatz von sehr steifen, aber warmen Verbundprofilen.

### GEPRÜFTE ENTWÄSSERUNGSLÖSUNG.

Eigens von Josko entwickelte und offiziell geprüfte Entwässerungslösungen für eine schnelle und sichere Ableitung von großen Wassermengen.

### TOP-WERT BEI LUFTDURCH- LÄSSIGKEIT UND SCHLAGREGENDICHTHEIT.

Am Markt einzigartiger Top-Wert von 900 Pascal bei der offiziellen Prüfung auf Luftdurchlässigkeit und Schlagregendichtheit.

### VERMINDERTE KÄLTEABSTRAHLUNG.

Warme Scheiben dank verminderter Kälteabstrahlung durch 3-fach-Glas und dank des warmen Rahmens aus Holz im Gegensatz zu kalten Aluminiumkonstruktionen.

### STOSSDÄMPFER.

Eigens von Josko entwickelte Stoßdämpfer bremsen bei der Hebeschiebetür FixFrame den bis zu 400 kg schweren Flügel und verhindern Schäden an Wand und Tür.

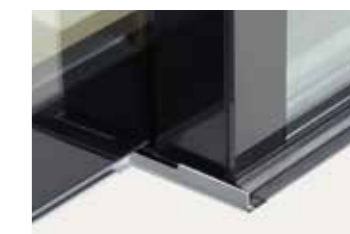
### FERTIG GEKOPPELT.

Die Hebeschiebetür Platin wird fertig zusammengebaut geliefert. Die Einschränkungen in der Gestaltungsfreiheit gleicht die einfachere Montage wieder aus.



### VERDECKTER MOTOR UND FERNSTEUERUNG.

Optional mit verdecktem Motor, Schließautomatik mit Fernsteuerung und Knopf statt großem Hebel.



### JOSKO HEBESCHIEBETÜREN HALTEN DICHT.

Die Josko Hebeschiebetüren wurden unter extremen Bedingungen getestet. Wussten Sie, dass an einer üblichen Glaswand (5 x 3 m) bei normalem Regen pro Minute 32 Liter pro m<sup>2</sup> abfließen? Das sind 1.800 Liter pro Stunde. Wenn gleichzeitig der Wind weht, presst dieser das Wasser mit einer Geschwindigkeit von bis zu 120 km/h gegen die Tür.

Diese extremen Bedingungen wurden für die Josko Hebeschiebetür in einem unabhängigen Prüfinstitut simuliert, um ihre Dichtheit zu überprüfen. Der von Josko entwickelte Entwässerungskanal hat den Test bestanden.



Stufenloser Übergang und nahtloser Anschluss des Terrassenbodens



Zum Vergleich: herkömmliche „Schönheitsfehler“

Foto: Dietmar Tollerian



## HEBESCHIEBETÜREN **PLATIN BLUE HS** ZWEIFELLOS EINE SCHÖNE VERBINDUNG INS FREIE.

Die Hebeschiebetür Platin Blue besticht mit schlichten, schlanken Rahmen und einer bündigen Glas-Optik. Als Holz/Alu-Tür bietet sie innen die Behaglichkeit von Holz und außen die Widerstandsfähigkeit von Alu. Sie ist als fertig koppelbares Element flexibel und ideal mit dem Fixteil Blue kombinierbar.

**HARMONIERT MIT VIELEN SYSTEMEN.**  
Ideal passend zum Ganzglas-System Platin Blue und dem Fenster Platin 82 und Platin Passiv sowie zu allen modernen Josko Fenster-Systemen und Ganzglas-Systemen.

**VERMINDERTE KÄLTEABSTRAHLUNG.**  
Warme Scheiben dank verminderter Kälteabstrahlung durch 3-fach-Glas und dank des warmen Rahmens aus Holz im Gegensatz zu kalten Aluminiumkonstruktionen.

*Platin Blue bewahrt trotz fertiger Koppelung seine schlanke Optik und kommt innen ohne Glasleisten aus*



Foto: Dietmar Tollerian





## NEU! SAFIR BLUE HS DIE ELEGANTESTE KUNSTSTOFF HEBESCHIEBETÜR DES LANDES.

Das neue Highlight im Josko Produktprogramm: die beeindruckend schlanke Kunststoff-Hebeschiebetüre Safir Blue. In Verbindung mit den perfekt dazu passenden Kunststoff/Alu-Fenstern aus der Safir- und Topas-Serie entsteht so das erste Kunststoff-Ganzglassystem von Josko: Somit gibt es erstmals auch ein zeitgemäßes Ganzglas-Design im preiswerteren Werkstoff Kunststoff.

### KOMBINIERBAR.

Die schlanken Rahmen überzeugen – ebenso wie beim Holz/Alu-Ganzglassystem Platin Blue – außen mit einem widerstandsfähigen Alu. Somit lassen sich beide Systeme harmonisch an einem Objekt einsetzen, was nicht nur architektonisch smart ist, sondern auch Geld spart.

### HARMONIERT MIT VIELEN SYSTEMEN.

Ideal passend zum Ganzglas-System Safir Blue und den Fenstern Safir, Safir Pure, Topas und Topas Plus sowie zu allen modernen Josko Fenster-Systemen.

*Safir Blue bewahrt trotz fertiger Koppelung seine schlanke Optik und kommt innen ohne Glasleisten aus*





## HEBESCHIEBETÜREN KLASSISCH. NATUR GANZ NAH AM WOHNRAUM.

Beim klassischen Wohnen ist die Natur ein großes Thema. Darum bieten sich hier – genauso wie in den Bereichen Avantgarde/Modern – großflächige Schiebeelemente mit schlanken Rahmen von Josko an. Sie laden die Natur ein, ins Haus zu kommen, und verwöhnen die Sinne mit Gartenduft, Vogelgezwitscher und Frischluft.

Mit den technisch ausgefeilten und von der Holzforschung Austria auf Dichtheit geprüften Hebeschiebetür-Systemen Rubin 78, Diamant 89 und Opal von Josko können auch große Glasflächen leicht geöffnet werden. Die Josko Hebeschiebetüren sind in denselben Materialien wie Josko Fenster-Systeme erhältlich.



### PRÜFUNG MIT AUSZEICHNUNG BESTANDEN.

Die Josko Hebeschiebetüren Rubin 78, Diamant 89 und Opal haben vor ihrer Marktreife hausintern noch viele Tests bestanden und Weiterentwicklungen abwarten müssen. Eine Hartnäckigkeit, die sich ausgezahlt hat. Bei der Dichtheitsprüfung durch die akkreditierte Prüfstelle der Holzforschung Austria konnten nun Bestwerte bei Luft-, Schlagregen- und Windwiderstandsfähigkeit erzielt werden.

### NEU!

**OPAL HEBESCHIEBETÜR**  
Transparente Freiheit jetzt auch bei Kunststoff/Alu und Kunststoff.

### NEU!

**DIAMANT 89 HEBESCHIEBETÜR**  
Öffnung auch über Eck möglich.



Architekt: Thomas Gehrler, Foto: Dietmar Tollerian





Architekt Heim + Müller Architektur, Dornbirn



## PARALLELSCHIEBE-KIPPTÜREN. FÜR KLEINERE ELEMENTE.

Parallelschiebe-Kipptüren können aus Standardtürprofilen gefertigt werden. Sie verfügen daher über die gleiche Dichtheit, Schall- und Wärmedämmung und auch die gleiche Optik wie Drehkipptüren. Der Griff zeigt in geschlossener Stellung nach oben. Durch Drehen in die waagrechte Stellung kann der Flügel zum Lüften gekippt werden. Wird der Griff nach unten weitergedreht, schwenkt der Flügel nach innen und kann seitlich – parallel – vor den Fixteil geschoben werden.



Wahlweise gibt es die einflügelige oder die zweiflügelige Ausführung. Die Flügel können bis ca. 2 x 3 m groß sein, allerdings setzt die funktionsgerechte Betätigung einen etwas erhöhten Kraftaufwand und sorgfältige Bedienung voraus. Die Schwellenhöhe kann bei Parallelschiebekipptüren systembedingt nicht unter ca. 8 cm reduziert werden.



## FALTSCHIEBETÜREN. FÜR GRÖSSTMÖGLICHE ÖFFNUNG.

Wenn besonders große Flächen geöffnet werden sollen, kommen die Josko Faltschiebetüren zum Einsatz. Je nach Rahmensystem können bis zu siebenflügelige Konstruktionen mit bis zu 6 x 2,75 m Größe ausgeführt werden. Beim Öffnen lassen sich die Türflügel seitlich zusammenfallen und geben so ca. 80 % der Elementbreite frei. Die Schwellenhöhe beträgt 75 oder 40 mm.





# GANZ SCHÖN IM TREND

## DESIGN IM ZEICHEN DER NACHHALTIGKEIT.

Josko setzt besonders auf Qualität – und auf die Umwelt. Hochwertige Hölzer aus nachhaltiger Produktion, recycelbare Kunststoffe ohne Blei und Cadmium und Farben aus dem Farbtropf der Natur prägen die individuell wählbaren Designs. Mit der breiten Palette an Farben und Materialien eröffnet Josko Individualisten eine Fülle an Möglichkeiten, um ihren Fenstern Persönlichkeit zu verleihen. Besonders im Trend: Holzfenster und Holzstrukturen in warmen Farben und erdigen Tönen.







**FICHTE**

- + Herkunft: Oberösterreich (Mühlviertel), Niederösterreich, Tschechischer Wald, Mitteleuropa
- + Langsam auf über 1.000 m gewachsenes Holz, deshalb besondere Eigenschaften wie: splittert kaum, weniger Bruch, glatte und schöne Oberfläche
- + Jahrelange schonende Lufttrocknung auf 18 % Holzfeuchtigkeit vermindert und verhindert Risse sowie Verzugsprobleme
- + Endtrocknung auf optimale Holzfeuchtigkeit von 12 % in Trockenkammer



**EICHE**

- + Herkunft: aus nachhaltigen Forstwirtschaften in Mitteleuropa
- + Als Hartholz optimal für große Elemente (bessere Statik)
- + Weniger Druckstellen und langlebiger als Weichhölzer



**LÄRCH**

- + Herkunft: Bayrischer Wald, Böhmerwald, Kärnten, Steiermark, Mitteleuropa
- + Holz wird jährlich von amtlichen Behörden auf Schädlingfreiheit kontrolliert, damit keine Schädlinge in österreichische Wälder eingeschleppt werden
- + Josko verzichtet zu 100 % auf günstigere, sibirische Lärche (Diese wird nicht offiziell überprüft, daher auch kein Zertifikat!)



**OREGON**

- + Herkunft: aus nachhaltiger kanadischer Forstwirtschaft (British Columbia)
- + Holz unterliegt strengen Kontrollen der Zertifizierungsinitiative PEFC Austria
- + Langsam gewachsenes Holz, deshalb besondere Eigenschaften wie: splittert kaum, weniger Bruch, glatte und schöne Oberfläche
- + Bei 80° C gegen Schädlinge hitzebehandelt
- + Auf optimale 10–14 % Holzfeuchtigkeit getrocknet
- + Schädlingfreiheit durch Prüfzertifikate der österreichischen Bundesforste garantiert



**KUNSTSTOFF**

- + Josko verwendet Kunststoff ohne Blei und Cadmium!
- + Kunststoff-Verschnitt wird sortiert und verwertet. Recycler Kunststoff fließt wieder in Kunststoffprofile ein.
- + Profil-Verschnitt wird sortiert und verwertet. Recycler Kunststoff fließt wieder in die Wiederherstellung von Kunststoff ein.



**COMPOSITE**

- + Josko verwendet Kunststoff ohne Blei und Cadmium!
- + Josko Kunststoff-Fenster bestehen neben normalem PVC aus weißem Glasfaserverbundwerkstoff
- + Profil-Verschnitt wird sortiert und verwertet. Recycler Kunststoff fließt wieder in die Wiederherstellung von Kunststoff ein.







Architekt Zeytinoglu ZT, Wien

#### FENSTER MIT ALUSCHALE. INDIVIDUELL GESTALTET. OPTIMAL GESCHÜTZT.

Die perfekte Verbindung von Langlebigkeit und Designvielfalt. Dafür stehen die Holz/Alu-Fenster der Platin Serie sowie die Kunststoff/Alu-Fenster der Safir-, Topas- und Opal-Serien. Eine maßgeschneiderte Aluschale erhöht die Langzeitqualität Ihrer Fenster und verleiht diesen eine Fülle an Designmöglichkeiten. Denn für die Aluschale steht nicht nur die ganze Palette der pulverbeschichteten RAL- und NCS-Farben zur Verfügung, sondern auch zahlreiche Dekors in Holzoptik. Optisch im Trend liegen Alu-Glanzfarben und Effektfarben mit Schimmerwirkung. So können Sie Ihren Fenstern Ihre ganz persönliche Note geben.

Die Aluschale gibt es auch mit hochwetterfester Pulverbeschichtung. Diese bietet noch besseren Schutz und doppelt so lange Garantie.

#### KUNSTSTOFF-FENSTER. ENERGIE SPAREN. HEIZKOSTEN SENKEN. WOHLBEFINDEN STEIGERN.

Dafür sorgt die ideale Kombination von bestem Wetter- und Wärmeschutz. Damit Sie sich bei jedem Wetter, unter allen Bedingungen sicher und daheim fühlen, hat Josko das richtige Kunststoff-Fenster für jede Situation geschaffen.

Bei Opal Plus und Opal erhöht die auf 86 mm erweiterte Profiltiefe Sicherheit und Wärmedämmung enorm. Und das bündige Kunststoff/Alu-Fenster Topas kombiniert die Schönheit eines Designobjektes mit der Technik eines Top-Energiespar-Fensters. Das Resultat: Sie profitieren im dreifachen Sinne mit Josko: mehr Schutz, mehr Behaglichkeit, mehr Designfreiheit – einfach mehr zum Leben haben.

#### HOLZFENSTER UND HOLZ/ALU-FENSTER ALS SPIEGEL DER PERSÖNLICHKEIT.

Holz ist ein Werkstoff mit Charakter und ein Fenster aus Holz ist Ausdruck der Persönlichkeit. Denn Holz gibt nicht vor, etwas zu sein, sondern ist ehrlich und echt. Durch und durch. Innen wie außen. Jedes Holzfenster ist ein Unikat, ein Kind des Baumes, aus dem es gewachsen ist. Kein Fenster ist wie das andere. Jedes nuanciert in Farbe und Struktur und vermittelt dadurch Lebendigkeit und Natürlichkeit statt „Perfektion“. Für welche Holzart Sie sich entscheiden, ist Geschmackssache. Dass Sie sich für Fenster aus Holz entscheiden, ist „Überzeugungssache“.





Die 4 neuen, handgeölten Holzöne in Eiche: Stimmen Sie Fenster, Haus- und Innentüren farblich aufeinander ab. Entweder Ton in Ton oder in beliebigen, individuellen Kombinationen.



Eiche N08 **beach** gebürstet wildastig\*

## NATÜRLICHES HOLZ. ECHTE HANDARBEIT.

1960 als Tischlereibetrieb Scheuringer gegründet, hat Josko seinen Bezug zum natürlichen Werkstoff Holz nie verloren: In reiner Handarbeit werden die gewachsenen Strukturen des Holzes hervorgehoben - ganz nach Wunsch glatt, gebürstet oder bei Haus- und Innentüren auch in sägerau. Spezielle, sorgsam eingearbeitete Handöle verleihen dem Holz warmen Glanz und erlauben sogar die Anwendung auf der Außenseite.



Neu! Jetzt auch handgeölte Produkte erhältlich

### DIE NEUEN HANDGEÖLTEN JOSKO HOLZFARBEN BEI FENSTERN, HAUS- UND INNENTÜREN



Eiche N07 **nature**, Ausführung ruhig



Eiche N08 **beach**, Ausführung sägerau



Eiche N09 **white heaven**, Ausführung astig



Eiche N13 **pearl grey**, Ausführung wildastig\*

Holz ist ein Naturprodukt. Daher sind leichte Farbunterschiede zu unseren Mustern, beim Zusammenbau einzelner Profile, zwischen furnierten und massiven Teilen, bei Nachbestellungen sowie leichte Unebenheiten des Holzes bedingt durch seine Struktur, unvermeidbar und kein Mangel, sondern Zeichen der Echtheit des Werkstoffes Holz. Auch bei Kunststoff und bei Aluminium können werkstoff- und herstellungsbedingt, leichte Farbschwankungen auftreten.

\*wildastig, nur bei Innentüren möglich



**EICHE**



**LÄRCHE**



**FICHTE**



**OREGON**



**EICHE HANDGEÖLT**



**ASTEICHE**



**BRUSHED**



**FENSTER VON JOSKO:  
AUCH BEI DEN FARBEN  
TONANGEBEND.**

Die Farbe eines Fensters bestimmt das Ambiente des Wohnbereichs maßgeblich mit. Darum ist für jede gewünschte Atmosphäre die passende Farbe dabei. Momentan sind natürliche und vor allem warme Töne gefragt. Darum greift Josko in den Farbtopf der Natur und präsentiert trendige Holzfarben lasiert bzw. geölt und auch handgeölt.

**Alle Holzfarben sind innen auch gebürstet erhältlich.**

Holz ist ein Naturprodukt. Daher sind leichte Farbunterschiede zu unseren Mustern, beim Zusammenbau einzelner Profile, zwischen furnierten und massiven Teilen, bei Nachbestellungen sowie leichte Unebenheiten des Holzes bedingt durch seine Struktur, unvermeidbar und kein Mangel, sondern Zeichen der Echtheit des Werkstoffes Holz. Auch bei Kunststoff und bei Aluminium können werkstoff- und herstellungsbedingt, leichte Farbschwankungen auftreten.



ALUFARBEN UND ALUHOLZDEKORE

ALU  
STANDARD  
FARBEN



FARBEN:  
EXKLUSIV. VIELFÄLTIG.  
VOLLENDET.

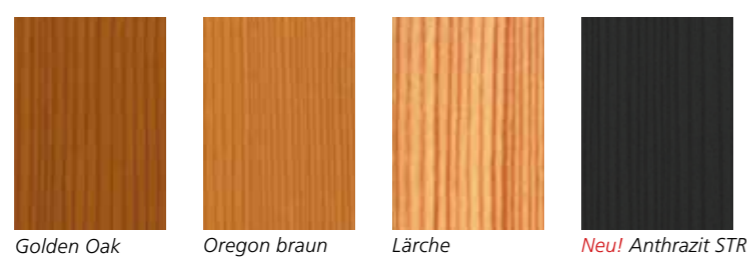
Fenster mit Farbvielfalt für Individualisten. Für Ihre Josko Fenster können Sie, je nach Werkstoff, aus vielfältigen Farb- und Dekor-kollektionen auswählen. Für die Aluschale Ihrer Holz/Alu- bzw. Composite/Alu-Fenster bietet Ihnen Josko nicht nur die ganze Palette der pulverbeschichteten RAL- und NCS-Farben, sondern auch Eloxal-Farben, zahlreiche Dekors und Effektfarben in perfekter Holzoptik.

Bei Kunststoff-Fenstern haben Sie die Wahl zwischen Farbfolien und attraktiven Holzdekor wie der hochaktuellen anthrazitgrau Dekorfolie. Natürlich schön und geschützt sind Ihre Holzfenster mit geölter oder matter Oberfläche. Weiters stehen Ihnen 30 verschiedene Holzlasurfarben und deckend lackierte Oberflächen in allen RAL- und NCS-Farben zur Verfügung.



WSM Architekten, Fotograf: Andreas Hofer

HOLZDEKOR-  
FOLIEN FÜR  
KUNSTSTOFF-  
TÜR



ALU  
EFFEKT-  
FARBEN



ALU HOLZ  
DEKORE  
(hwf –  
hochwetterfest)



Die dargestellten Farben und Strukturen können vom Original abweichen.



# GANZ SCHÖN INDIVIDUELL

**AKZENTE SETZEN.  
MIT SPROSSEN, GRIFFEN  
UND JALOUSIEN.**

Schönheit liegt im Detail. Und da überlässt Josko nichts dem Zufall, sondern dem individuellen Geschmack. Ein Lichtblick für Detailverliebte, die die Auswahl an unterschiedlichen Materialien, Ausführungen und technischen Feinheiten schätzen. Ganz schön schön, die Wahl zu haben.



*X<sup>3</sup> Architekten, Markt Schwaben,  
Foto: Thilo Härdtlein*





## SPROSSEN: FACETTENREICH. INDIVIDUELL. UNVERWECHSELBAR.

Kleine, feine Details setzen individuelle Akzente. Etwa die Anbringung von Sprossen am Fensterflügel. Bei Josko wählen Sie aus verschiedenen, eleganten Ausführungen:

- + Sprossen zwischen den Glasscheiben in Dekorfarben, in allen RAL-Farben, bleifarben, messingfarben oder in Weiß. Alusprossen sind auch zweifarbig möglich
- + Beidseitig auf Glas außen liegende Sprossen ohne Glassteg zwischen den Scheiben
- + Beidseitig auf Glas außen liegende Sprossen mit Glassteg zwischen den Scheiben

### HOLZSPROSSEN



Holzsprosse K 30-H P oder S  
30 mm breit mit Glassteg



Holzsprosse K 30 S oder P  
30 mm breit ohne Glassteg



Holzsprosse K 44-H S oder P  
44 mm breit mit Glassteg



Holzsprosse K 44 P oder S  
44 mm breit ohne Glassteg

### HOLZ/ALU-SPROSSEN



Holz/Alu-Sprosse K 30-H innen S  
30 mm breit mit Glassteg



Holz/Alu-Sprosse K 30 innen S  
30 mm breit ohne Glassteg



Holz/Alu-Sprosse K 44-H innen  
44 mm breit mit Glassteg



Holz/Alu-Sprosse K 44 innen S  
44 mm breit ohne Glassteg

### KUNSTSTOFFSPROSSEN



Außen liegende Sprossen ohne Glassteg  
zwischen den Scheiben, beidseitig auf Glas,  
30 mm oder 44 mm breit ohne Glassteg



Außen liegende Sprossen mit Glassteg  
zwischen den Scheiben, beidseitig auf Glas,  
30 mm oder 44 mm breit mit Glassteg

### SPROSSEN ZWISCHEN DEN GLASSCHEIBEN



8, 18, 26 oder 45 mm breit in  
Weiß, Messing glänzend, Mattgold,  
bleifarben und in allen RAL-Farben





**GRIFFE:  
SCHÖN, FUNKTIONELL,  
HARMONISCH.**

Design zum Angreifen, bei dem Qualität, Funktionalität und Formschönheit Hand in Hand gehen. Ob aus Aluminium, Edelstahl oder Messing, ob mattiert oder glänzend, ob mit Druckknopf oder mit Schlüssel sperrbar – in der Material-, Form- und Farbvielfalt der attraktiven Josko Fenstergriffe findet sich der exakt passende Griff für jedes Fenster und für jeden Geschmack.

**GRIFFE MIT SPERRKNOPF**

Optimale Sicherheit für Kinder und perfekten Einbruchschutz in einem bieten sperrbare Griffe. Mittels Schlüssel oder Druckknopf wird das Fenster verriegelt und kann weder von außen, noch von innen geöffnet werden.

**GRIFFE FÜR HOLZ-, HOLZ/ALU-, COMPOSITE/ALU-, KUNSTSTOFF-FENSTER**



Smart  
Alu natur



Smart  
mit Sperrknopf



Smart  
mit Sperrzylinder



EVO FE 2012  
Edelstahl satiniert



EVO FE flat  
Edelstahl satiniert



EVO FE 2012, Edelstahl  
satiniert, sperrbar



EVO FE 2012  
Sperrknopf



Kubus  
Edelstahl satiniert



Kubus FE flat  
Edelstahl satiniert



Style  
Nickel satiniert



Cube weiß



Cube schwarz



Cube  
Edelstahl satiniert



Harmony  
Alu natur



Harmony  
titan



Harmony  
champagne



Harmony  
weiß



Harmony  
sperrbar



Harmony  
mit Sperrknopf



Vienna Messing  
poliert



Architekt Ing. Walter Engl, Auroolzminster

**GRIFFE FÜR HEBESCHIEBETÜREN**



Türgriff EVO HS 2015  
Edelstahl satiniert;  
außen: Muschelgriff,  
Edelstahl satiniert



Türgriff Smart HS  
Edelstahl satiniert;  
außen: Muschelgriff,  
Edelstahl satiniert



Türgriff Kubus HS  
Edelstahl satiniert



Türgriff Cube HS  
Edelstahl satiniert



Türgriff Cube HS  
tiefschwarz auch in  
weiß erhältlich

**GRIFFE FÜR PARALLELSCHIEBEKIPPTÜREN**



Türgriff PSK  
Alu natur



Türgriff PSK  
mittelbronze



Türgriff PSK  
dunkelbronze



Türgriff PSK  
Messing poliert



Türgriff PSK  
weiß



Türgriff innen oder beidseitig  
versperrbar in allen Türgriff-  
farben außer Messing poliert



# GANZ SCHÖN GESCHÜTZT



## SONNENSCHUTZ VON JOSKO. KÜHLT AM TAG. SCHÜTZT BEI NACHT.

Fensterflächen werden größer, Sonnen- und Insektenschutz wichtiger. Elegante Sonnen- und Sichtschutzlösungen von Josko spenden tagsüber jede Menge Schatten und sorgen im Inneren des Hauses für ausgeglichene Temperaturen, während draußen die Sonne prall scheint. Am Abend halten sie in erster Linie neugierige Blicke ab, schützen außerdem vor Verwitterung und helfen beim Energiesparen. Ihre ausgewogenen Designs sind die optimale Ergänzung zu Ihren Fenstern und eine optische Bereicherung für jedes Haus.

Mit Rollläden, Raffstores und Klappläden für den Außenbereich und Innenjalousien für den Innenbereich bietet Ihnen Josko die optimale Lösung für jede Anwendung. Und mit den cleveren Insektenschutzlösungen von Josko haben lästige Plagegeister keine Chance.

Wir haben den Schutz. Sie haben die Wahl. Optimieren Sie Ihre Wohnqualität durch eine moderne Sonnen- und Sicht- bzw. Insektenschutzlösung von Josko. Die optimale Lösung hinsichtlich Design und Funktion ist garantiert, wenn Sie schon vor den Bauarbeiten mit Ihrem Josko Partner planen.

*Architekt Ing. Walter Engl,  
Auroldmünster*



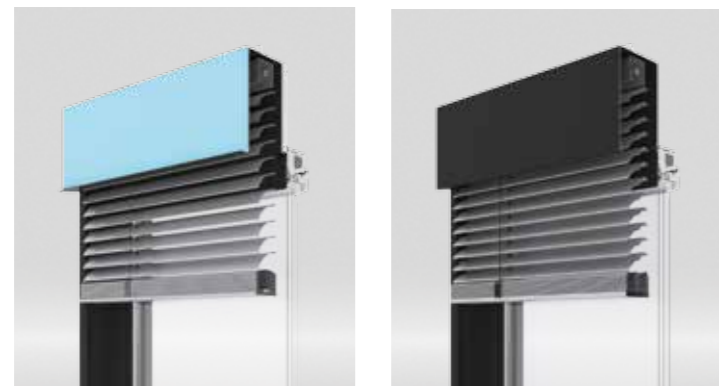
## AUSSENRAFFSTORES.

Josko Außenraffstores erhöhen auf faszinierende Weise die Wohn- und Lebensqualität. Sie verbinden die Funktionen des Sichtschutzes, der Lichtsteuerung, des Blendschutzes und des Wärmeschutzes ideal in einem qualitativ hochwertigen Produkt. Ein komplett geschlossener Außenraffstore schirmt vor ungewollten Ein- und Ausblicken ab und sichert so ganz nach Wunsch Ihre Privatsphäre.

Josko Außenraffstores werden mit besonderer Sorgfalt hergestellt, entsprechen dem europäischen Standard und erfüllen höchste Ansprüche an Design, Funktion und Lebensdauer. Sie schaffen ein Wohlfühl-Ambiente und tragen außerdem zur Energieeinsparung bei.



Architekt Mag. Lang, Potzneusiedel, Foto: Roland Wimmer



## EASY RAFFSTORE.

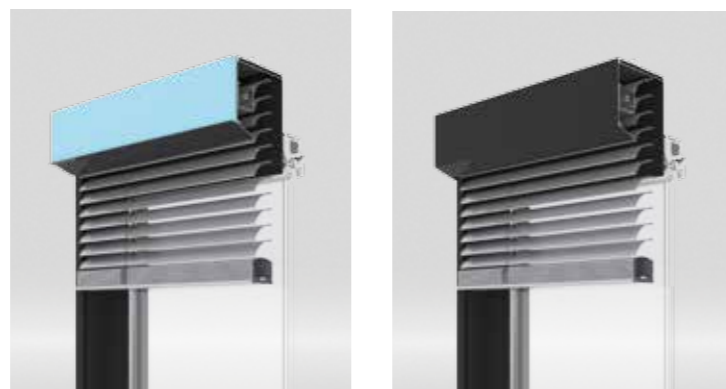
Der elegante Sonnen- und Sichtschutz für Alt- und Neubauten: Der Easy Raffstore von Josko ist schnell und einfach montiert und passt vor jedes Fenster!

- + Wahlweise mit sichtbarer Blende oder Trägerplatte zum Verputzen
- + Stahlverstärkte Aluminiumkästen in 3 Varianten und 2 Höhen
- + Kästen und Führungsschienen in vielen Farben, passend zu Fenster und Fassade
- + Geräuscharme Schienen- oder Seilführung
- + Bedienung mit Motor oder Handkurbel
- + Optional mit integriertem Insektenschutzgitter
- + Auf Wunsch bereits passgenau vormontiert

## VORSATZRAFFSTORE.

Offen, halboffen oder geschlossen. Raffstores von Josko schützen flexibel vor Sonne und neugierigen Blicken. Denn die steuerbaren Lamellen regulieren den Lichteinfall ganz nach Ihren Wünschen.

- + 2 verschiedene Kastengrößen
- + Kombinierbar mit integriertem Insektenschutz



## LAMELLEN

Die stufenlose Regulierbarkeit der horizontalen Lamellen schafft einen faszinierenden Licht- und Sonneneinfall. Gleichzeitig bleibt die Sichtverbindung nach außen weitgehend erhalten. Die maximale Nutzung des Tageslichtes bei gleichzeitigem Blendschutz sorgt für optimale Arbeitsbedingungen im Büro und eine hohe Lebensqualität zuhause, ohne dass künstliche Beleuchtung oder Klimatisierung erforderlich sind.

Josko-Außenraffstores sind in drei unterschiedlichen Lamellenformen erhältlich. Während die Flach-Lamellen und die randgebördelten Lamellen besonders Designliebhaber ansprechen, finden Freunde höchster Stabilität in den Z-Lamellen die perfekte Lösung. Die Z-Lamellen verbinden durch ihre komplett schließende Lamellenüberdeckung perfekten Sicht- und Sonnenschutz mit überlegender Stabilität.



Flach-Lamelle



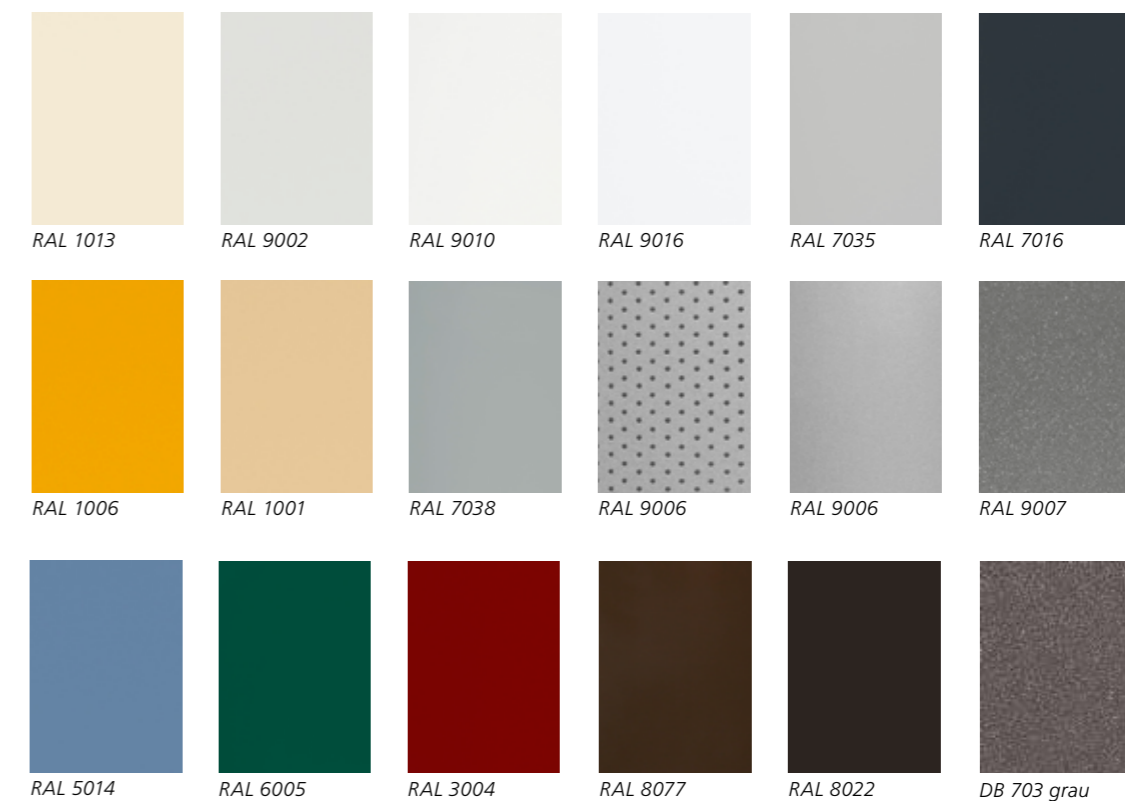
Randgebördelte Lamelle



Z-förmige Lamelle

## RAFFSTORE LAMELLEN FARBEN

RAL ähnlich





## ROLLLÄDEN.

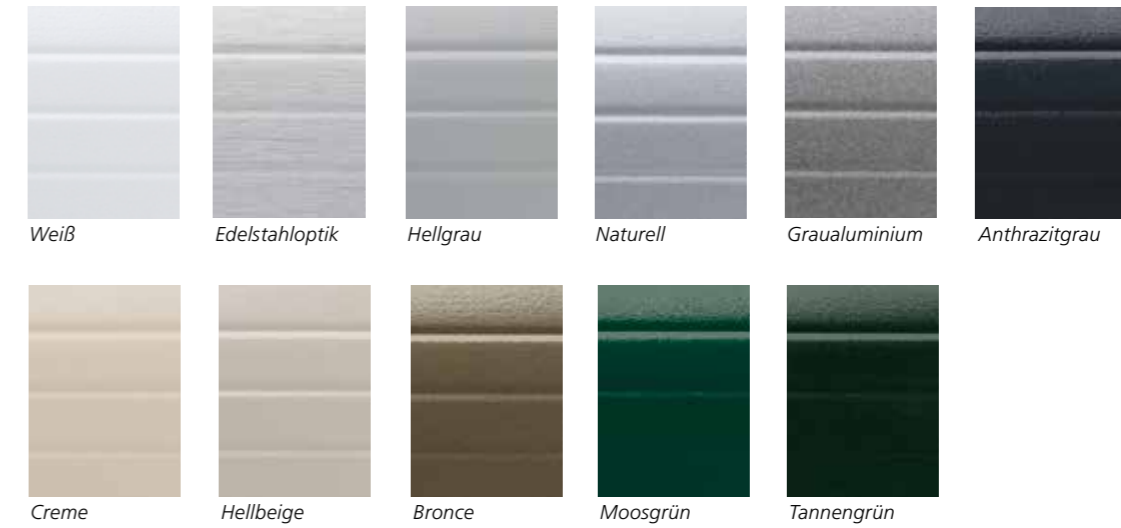
Dunkel oder hell, warm oder kühl. Rollläden von Josko halten die Wärme dort, wo sie hingehört. Im Sommer draußen und im Winter drinnen. Sie helfen beim Energiesparen, sind problemlos in Funktion und Wartung, sind preislich interessant und bieten dem Fenster einen wertvollen Wetterschutz. Dekorativ, elegant und ausgesprochen funktional präsentieren sich die neuen Josko-Rollladensysteme.



### ROLLLÄDEN LAMELLEN PVC FARBEN Ansicht innen



### ROLLLÄDEN LAMELLEN ALU FARBEN Ansicht innen



### VIER ANTRIEBS-SYSTEME



Vorsatzrollladen mit Putzträger, Alulamelle 37/8 ausgeschäumt



Vorsatzrollladen mit Alublende, Alulamelle 37/8 ausgeschäumt Rollladenkasten innen geschlossen und integriertes Insektenschutz-Rollo



Vorsatzrollladen mit Rundkasten Alulamelle 37/8 ausgeschäumt

### 3 VERSCHIEDENE KASTENGRÖSSEN

Dekorativ, elegant und ausgesprochen funktional präsentieren sich die neuen Josko Rollladensysteme.

- + Putzkasten
- + Mit sichtbarer Alublende
- + Mit sichtbarer runder Alublende

### VORTEILE VON ROLLLÄDEN

#### OPTIMIERTE ENERGIEBILANZ

Rollläden optimieren die Energiebilanz eines Gebäudes ganzjährig. Im Sommer verhindern sie eine Überhitzung der Innenräume, im Winter sperren sie einen beachtlichen Teil der Kälte aus. Ein geschlossener Rollladen vor einer Fensterfläche verbessert deren Wärmeisolierwert um bis zu 25 %. Selbst bei geöffneten Lichtschlitzen der Lamellen beträgt die Verbesserung noch 18 %. Und je schlechter das Wetter und je stärker der Wind, desto größer der Effekt.

#### ROLLLÄDEN FÜR EFFEKTIVEN EINBRUCHSCHUTZ

Rollläden sind ein wirkungsvoller Schutz gegen ungebetene Besucher. Sie bilden eine stabile Hürde, die von einem potenziellen Einbrecher nur geräuschvoll und mit hohem Zeitaufwand überwunden werden kann. Rollläden mit Elektromotoren verfügen darüber hinaus über eine Hochschiebe-Sicherung und bilden so einen unverrückbaren Panzer

#### BESSER SCHLAFEN DANK JOSKO-ROLLLÄDEN

Rollläden erhöhen den Wohnkomfort – vor allem in Schlafräumen, wo sie für die nötige Verdunkelung sorgen. Zudem wirken Rollläden schalldämmend und halten den Lärm draußen.



## INNENJALOUSIEN.

Dekorativer Sicht- und Blendschutz im Zimmer. Mit Innenjalousien von Josko können Sie den Lichteinfall nach Wunsch „im Handumdrehen“ regulieren.



Innenjalousien

## KLAPPLÄDEN.

Dekorative „Augenlider“ für Ihre Fenster. Ein Haus mit Klappläden hat einen ganz besonderen Charme. Klappläden von Josko bieten guten Sonnenschutz und trotzen standhaft Wind und Wetter.



Klappläden mit integriertem Insektenschutzgitter-Rollo mit Montagerahmen

## ÄSTHETISCHE GLASBRÜSTUNG.

Die elegante Lösung für bodennahe Fenster: Die Glasbrüstung von Josko bietet einen freien, ungehinderten Blick aus Fenstern und Türen und ist auch von außen kaum zu sehen. Kombinierbar mit Insektenschutz-Spannrahmen, Raffstores und Rollläden, geprüft nach den technischen Richtlinien für absturzsichere Verglasung (TRAV).



Insektenschutzgitter-Schieberahmen 1-flg.

Insektenschutzgitter-Drehrahmen mit Montagerahmen

## INSEKTENSCHUTZ. UND PLAGEGEISTER HABEN AUSGESUMMT.

Damit an lauen Sommerabenden nur frische Luft und keine lästigen Insekten durch Ihre Fenster kommen, sollten Sie pro Schlaf- und Wohnraum je ein Fenster mit Insektenschutz vorsehen. Wie beim Sonnenschutz gilt auch hier: schon bei der Fensterplanung an den Insektenschutz denken.

Dann können Sie ganz nach Ihren Bedürfnissen und den baulichen Gegebenheiten das perfekte System wählen: Fixe Spannrahmen sind preisgünstig, langlebig und einfach zu montieren. Soll sich der Durchgang öffnen lassen, eignen sich Drehrahmen bzw. bei großen Elementen Schieberahmen. Besonders bedienerfreundlich sind Insektenschutzrollos, die in der insektenfreien Zeit einfach im Rollokasten verschwinden.



Insektenschutz-Rollo

Insektenschutz-Spannrahmen



Herkömmlicher Kippmotor



NEU! Verdeckter Kippmotor

## VERDECKTER KIPPMOTOR

Das elektronische Öffnungs- und Verriegelungssystem ist komplett im Fenster integriert: Weder der Motor noch das Gestänge sind zu sehen – nur das Fenster, das sich mittels Funksteuerung öffnen lässt. Ästhetischer kann Lüftung nicht sein. Mittels E-Tec Drive wird das Fenster in jede gewünschte Kippstellung gebracht und beim Schließen automatisch verriegelt – einfach, sicher und komfortabel.

## GANZ SCHÖN PERFECT.

Perfekt abgestimmt präsentiert sich auch der Josko Sonnenschutz. Alle 4 Sonnenschutz-Lösungen können sowohl für sich alleine am Fenster montiert werden sowie im Raffstore bzw. Rollladenkasten integriert gefertigt werden. Auf diese Weise ist der Josko Sonnenschutz die ideale Lösung sowohl bei Neubauten und Renovierungen.

Neben dem Standardgewebe bietet Josko noch weitere Spezialgewebearten als perfekte Begleiter für unterschiedliche Kundenbedürfnisse an.







studio be, Hamburg

### VENTRA KOMFORTLÜFTER FRISCHLUFT AUCH BEI GESCHLOSSENEM FENSTER



Die seitlich am Fenster integrierte, automatisierte Lüftung sorgt auch bei vollständig verriegeltem Fenster für Frischluft (Luftmenge bis  $>30\text{m}^3/\text{h}$ ) und beugt in feuchten Räumen Schimmelbildung vor.



Der Ventra Komfortlüfter ist in Innen- und Außenarchitektur kaum sichtbar. Trotzdem garantiert er kontrollierten Kondensat-Abfluss - und zwar über die Außenfensterbank statt über die Fassade.



Der Lüfter ist nicht nur einfach zu bedienen und wartungsarm, sondern spart durch Wärmerückgewinnung und geringen Stromverbrauch auch Energie.



Der optional eingebaute Pollenfilter schützt Allergiker.

Architekt: Gärtner & Neururer





# GANZ SCHÖN FÜHREND

Architekt Dipl. Ing. Albert P. Böhm, Linz

## PILOTPROJEKTE MIT DEN ENERGIESPARPROFIS VON JOSKO.

Dass Josko auch beim Renovieren seinem Führungsanspruch gerecht wird, belegen drei faszinierende Referenzprojekte. Alle drei sind im Programm „Haus der Zukunft“, das als Qualitätssiegel für besonders anspruchsvolle Renovierungen verstanden werden darf. Diese Neubauten bzw. renovierten Altbauten müssen entscheidende Kriterien für den Passivhausstandard erfüllen.

Fordern Sie unsere Broschüre „Renovieren Sie schön“ gleich kostenlos an! Damit Sie beim Renovieren alles richtig machen, haben wir die wichtigsten Fragen beantwortet und weitere interessante Informationen zusammengefasst. Am schnellsten geht's, wenn Sie die Broschüre unter [www.josko.at](http://www.josko.at) bestellen.



### DAS CHRISTOPHORUS HAUS. EIN ÖKOLOGISCHES MUSTERPROJEKT FÜR DEN BESONDERS SCHONENDEN UMGANG MIT UNSEREN RESSOURCEN.

Das Christophorus Haus soll als ökologisches Musterprojekt viele Menschen im In- und Ausland zum verantwortungsvollen Umgang mit den Ressourcen dieser Erde motivieren. Besonders darum ist das Christophorus Haus ein internationaler Knotenpunkt für jährlich über tausend passivhausinteressierte Besucher.

#### ERGEBNISSE DES PROJEKTS:

- + Für 2.551 m<sup>2</sup> Gesamtnutzfläche benötigt man nur 122.000 kWh pro Jahr
- + Heizwärmebedarf von nur 4.000 kWh pro Jahr
- + Heizkosten von nur € 490,- pro Jahr für rund 1.600 m<sup>2</sup> Passivhausfläche
- + 50 % Trinkwasserersparnis durch innovatives Wassersystem

Vorher



Nachher



Architekt Dipl. Ing. Heinz Plöderl, Wels

Vorher



Nachher



Architekt Günter Lang, Wien

### DIE WELTWEIT ERSTE GENERALSANIERUNG EINES ÖFFENTLICHEN GEBÄUDES AUF PASSIVHAUSSTANDARD.

Die Hauptschule und Polytechnische Schule in Schwanestadt wurde mit Holz-wandelementen, Vakuumdämmung, einem optimierten Lüftungssystem und den Passivhausfenstern von Josko als erstes öffentliches Gebäude der Welt vollkommen auf Passivhausstandard renoviert.

#### ERGEBNISSE DES PROJEKTS:

- + Reduktion des Heizwärmebedarfs um **fast 90 %**
- + Einsparung von über 400.000 kWh, was dem Jahresenergieverbrauch eines mittelgroßen Mehrparteienhauses entspricht
- + Reduktion der CO<sub>2</sub>-Emission um 75 %

### DIE ÖSTERREICHWEIT ERSTE RENOVIERUNG EINES PRIVATGEBÄUDES AUF PASSIVHAUSSTANDARD.

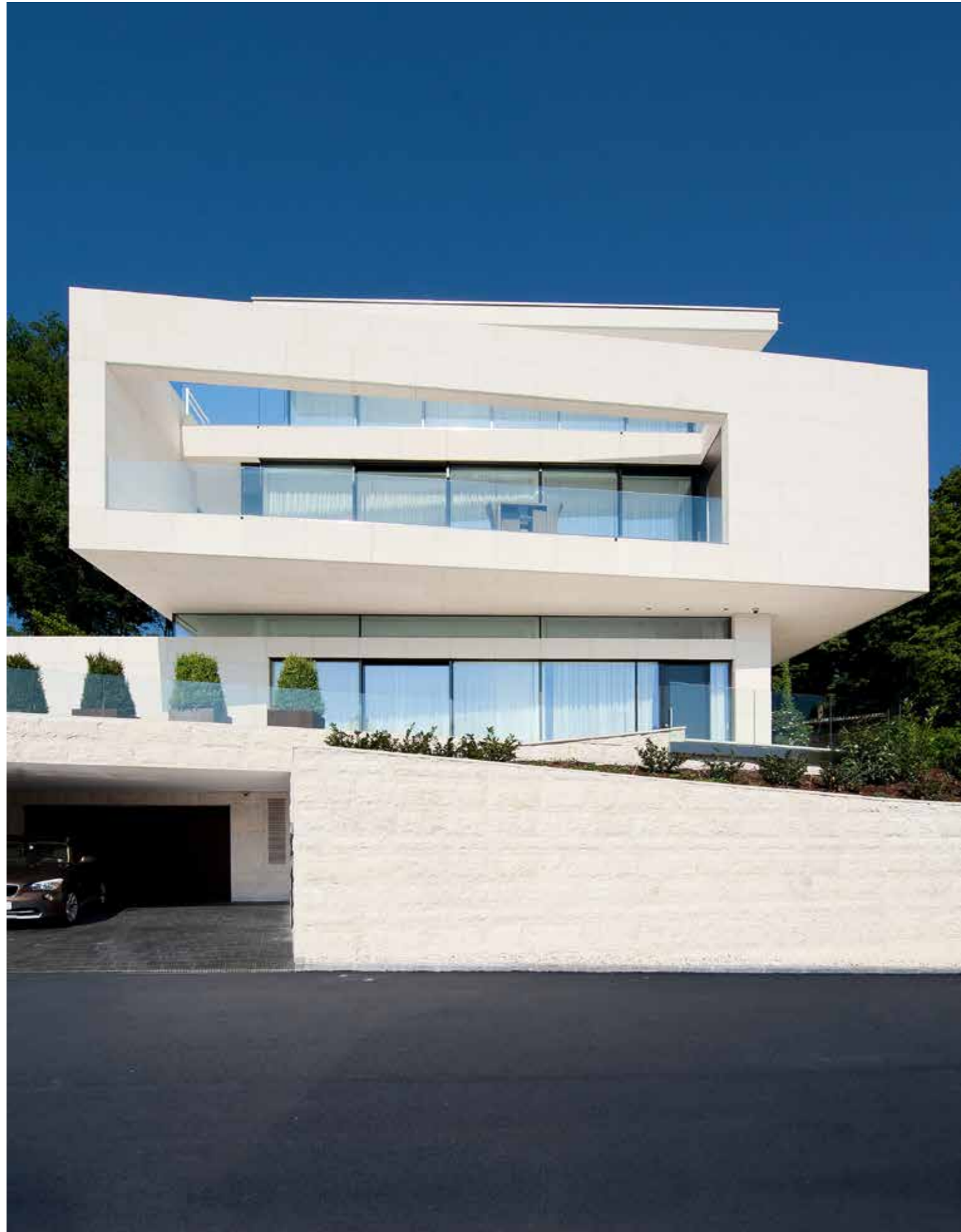
Auch dieses Projekt wurde im Rahmen der Programmlinie „Haus der Zukunft“ durch das Bundesministerium als Pilotprojekt unterstützt und diente als ökologisches Vorreiterprojekt für zahlreiche weitere Renovierungen in diesem Bereich.

#### ERGEBNISSE DES PROJEKTS:

- + Reduktion des Heizwärmebedarfs um **95 %!**
- + Vor Renovierung 97 m<sup>2</sup> Wohnfläche und ein Verbrauch von 280 kWh/m<sup>2</sup>
- + Nach Renovierung 204 m<sup>2</sup> Wohnfläche und ein Verbrauch von 12 kWh/m<sup>2</sup>
- + Reduktion der jährlichen Energiekosten von rund € 1.500,- auf etwa € 70,-
- + Reduktion der CO<sub>2</sub>-Emission um 100 %



# GANZ SCHÖN SICHER



## GEPRÜFTE SICHERHEIT. SERIENMÄSSIG SICHER.

Sicherheit schafft Vertrauen. Daher verfügen die Josko Fenster serienmäßig über eine Pilzzapfenverriegelung. Diese greift in den Verriegelungsschuh am Stock ein und verhindert so das Aushebeln des Flügels. Auf Wunsch sind auch die Sicherheitsstufen B, SH-1 und RC2\* möglich.

Ebenfalls serienmäßig bei den meisten Josko Fenstern ist das mit Schrauben verankerte Sicherheitsschließteil. So lässt Josko in Fragen der Sicherheit und des Einbruchschutzes weder Lücken noch Wünsche offen.

\*RC2 (Resistance Class), ehemals als WK2 (Widerstandsklasse) bekannt, definiert den erhöhten Schutz der genormten Einbruchhemmung.



Pilzzapfen



Sicherheitsschließteil

## BRANDSCHUTZFENSTER E 30 UND EI<sub>2</sub> 30.

Schützen Sie sich, Ihre Familie und Ihr Eigentum mit geprüften Brandschutzfenstern von Josko. Diese bilden Brandschutzabschnitte und helfen so, einen Brand über eine vorgeschriebene Zeit räumlich zu begrenzen. Somit wird wertvolle Zeit für Lösch- und Rettungsmaßnahmen gewonnen.

Brandschutzfenster sind systembedingt immer Fixteile und daher nicht zu öffnen.

Architektenteam Two in a box,  
Ottensheim,  
Foto: Dietmar Tollerian

## GENORMTE EINBRUCHHEMMUNG.

Die genormte Einbruchhemmung der Josko Fenster gemäß ÖNORM B 5338 bzw. DIN EN 1627 bietet je nach Widerstandsklasse (RC – Resistance Class) erhöhten Schutz. Die Prüfung dazu erfolgt in drei Stufen:

### 1. STATISCHE PRÜFUNG

Das Aufbringen einer Prüflast auf die Verriegelungspunkte, zwischen die Verriegelungspunkte und auf die Füllungen simuliert den Versuch, den Flügel aufzudrücken.

### 2. DYNAMISCHE PRÜFUNG

Das Belasten der Füllungsecken und -zentren mit einem 50 kg Zwillingsreifen aus je drei unterschiedlichen Fallhöhen simuliert ein Dagegenwerfen, -springen und -treten.

### 3. MANUELLE PRÜFUNG

Ab RC2 versucht der Prüfer bei jeder Klasse mit unterschiedlichen Werkzeugen und steigender Zeit eine durchgangsfähige Öffnung zu schaffen.



## MVS VERSCHLUSSÜBERWACHUNG.

Dank Verschlussüberwachung in den VdS-Klassen B und C schlägt das Fenster Alarm, sobald jemand versucht, es gewaltsam zu öffnen oder zu entriegeln. Das funktioniert selbst in der Kippstellung. Die MVS Öffnungsüberwachung ohne VdS-Klasse schlägt nur dann Alarm, wenn der Flügel aufgedreht wird.

## MVS VERDECKT KLASSE B

(Verschlussüberwachung VdS Klasse B) Das im Rahmen bündig eingelassene (verdeckt liegende) Kontaktelement und der am Flügel beschlagintegrierte, bewegliche Magnet-Kontaktgeberzapfen melden, wenn der Flügel geöffnet oder auch nur entriegelt wird. Die Alarmmeldung erfolgt, sobald der Griff die Verschlussstellung verlässt, also auch in Kippstellung, wenn der Flügel „angelehnt“ und nicht verriegelt ist und sobald der Flügel auf welche Art immer geöffnet wird.

## MVS AUFLIEGEND KLASSE C

(Verschlussüberwachung VdS Klasse C fremdfeldgeschützt) Wie zuvor jedoch im Fensterfalz aufliegend montierter Magnetkontakt mit zusätzlichem Fremdfeldschutz gegen Manipulation mit fremden Magneten.

**MVS VERDECKT OHNE VDS** (Kippüberwachung ohne VdS Zulassung) Das Kontaktelement am Rahmen und der am Flügel montierte, fixe Falzmagnet melden, wenn der Flügel aufgedreht wird. Die Alarmmeldung erfolgt nur, wenn der Flügel aufgedreht wird, also nicht in Kippstellung, nicht wenn der Flügel „angelehnt“ und nicht verriegelt ist.



## ELEKTRONISCHE ÜBERWACHUNG

Unauffällig und zuverlässig melden die Verschlussensoren, ob und welche Fenster bzw. Fenstertüren geöffnet oder verriegelt sind. Die Überwachung kann mit allen handelsüblichen Alarmsystemen und Bus-Systemen kombiniert werden.



Architekt Norbert Bruckner, Natternbach  
Foto: Roland Wimmer



**VERGLASUNGSARTEN UND WERTE.**

Wärme- und Schallschutz eines Fensters hängen von der Konstruktion und dem Material des Rahmens und somit vom jeweiligen Fenster-System ab. Entscheidend ist aber auch die Art der Verglasung. Bei Josko können Sie Wärme- und Schalldämmung Ihrer Fenster je nach Anforderung genau abstimmen.

**WERTVOLLE HINWEISE ZU WICHTIGEN WERTEN.**

Wärme- und Schalldämmung sind sehr wichtige Parameter beim Fensterkauf. Kein Wunder, dass alle Hersteller die besten Werte angeben möchten. Doch wirklich sicher macht nur der Vergleich. Damit Sie Wärme- und Schallwerte objektiv miteinander vergleichen können, haben wir diese in den nächsten Absätzen für Sie zusammengefasst. Doch welche Prüf-, Mess- und Rechenmaßstäbe Sie auch immer anlegen, Josko braucht keinen Vergleich zu scheuen. Unsere Fenster schneiden hinsichtlich Wärme- und Schallschutz immer gut ab.

**U-WERT IN W/M²K = WÄRMEDÄMMWERT**

Je kleiner, desto besser. Der U-Wert ist ein Maß für die Wärmedämmfähigkeit eines Bauteils. Er beschreibt den Wärmeverlust pro Sekunde, gemessen in Watt pro Quadratmeter und Kelvin (W/m²K) von innen nach außen bei einer

Temperaturdifferenz von 1° C. Je kleiner der Wert, desto weniger Wärme geht verloren, desto besser ist also die Wärmedämmfähigkeit des Bauteils.

**U<sub>w</sub>-WERT IN W/M²K WÄRMEDÄMMWERT FENSTER**

Je kleiner, desto besser. Dieser U-Wert ist der nach EN 12567-1 gemessene oder nach EN 10077-1 gerechnete Dämmwert des gesamten Fensters. Er wird inklusive Verglasung ermittelt und berücksichtigt auch die thermisch kritische Stelle des Glas-Rahmen-Verbundes. Der U<sub>g</sub>-Wert ist der nach EN 673 errechnete Wärmedämmwert des Isolierglases ohne Berücksichtigung des Glasrandes.

**g-WERT IN % = ENERGIEDURCHLASSGRAD**

Je höher, desto wärmer. Der g-Wert ist das Maß für passiven solaren Energiegewinn. Er gibt an, wie viel Prozent des Sonnenlichts, das auf die Verglasung auftrifft, raumseitig als Wärme-

energie ankommt. Z. B.: g = 63 % bedeutet, dass 63 % der Sonnenenergie durch die Verglasung in den Raum kommen.

**LICHTDURCHLASSGRAD IN %**

Je höher, desto heller. Dieser Wert drückt den durch die Verglasung durchgelassenen Anteil des sichtbaren Lichtes aus. Je höher der Prozentsatz, desto mehr Licht gelangt durch das Glas in den Raum. Lichtdurchlass 100 % = unverglaste Öffnung.

**R<sub>w</sub>-WERT IN DB = SCHALLDÄMMWERT**

Je höher, desto ruhiger. Dieser Wert definiert den Grad der Schalldämmung von Fenstern. Er wird in Dezibel (dB) angegeben. Gemessen wird, wie viel von der außen auftreffenden Schallenergie durch das geschlossene Fenster gelangt. Je mehr Dezibel ein Fenster erreicht, desto besser ist seine Schalldämmung.

**DER RICHTIGE ABSTANDHALTER: DER KÄLTBLOCKER FÜR FENSTER.**

Der Abstandhalter eines Glases ist der thermische Schwachpunkt jedes Fensters.



Abstandhalter aus Aluminium

Die weit verbreiteten Aluminium-Abstandhalter sind zwar die günstigste Lösung, wirken sich durch ihre Leitfähigkeit aber negativ auf die Wärmewerte aus.



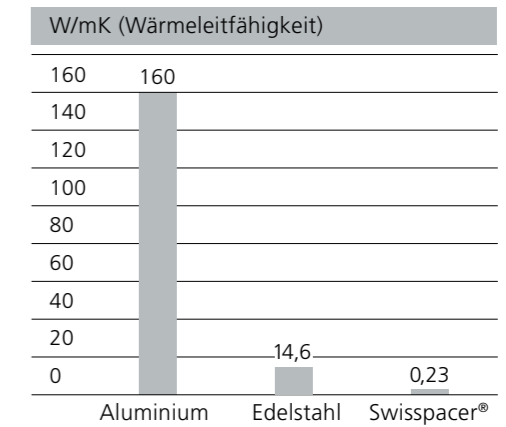
Abstandhalter aus Edelstahl

Abstandhalter aus Edelstahl sind bei Josko Kunden sehr beliebt und gelten als die langzeitbewährte Variante, die Wärme nicht nach draußen lässt und Kälte nicht hinein.



Abstandhalter aus Kunststoff – Swisspacer®

Neu am Fenstermarkt und bei Josko bereits erhältlich ist der Abstandhalter Swisspacer®. Er ist nicht nur aufgrund seiner Wärmedämmfähigkeit wärmstens zu empfehlen.



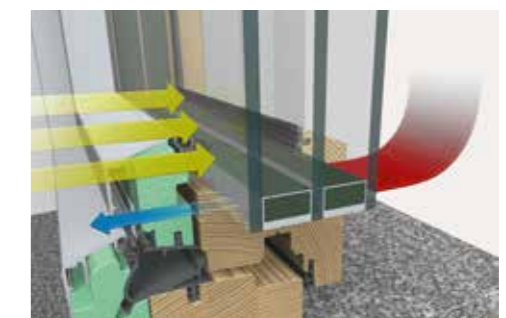
**GLASABSTANDHALTER SWISSPACER®.**

Swisspacer® ist die neueste Technologie in Sachen Wärmedämmung bei Fenstern. Swisspacer® sorgt daheim für angenehme Temperaturen und vermindert Kondensation und damit mögliche Schimmelbildung.

Auch das Klima hat etwas von den Top-Abstandhaltern: Mit Swisspacer® ausgerüstete Fenster sparen im Jahr bis zu einer dreiviertel Tonne CO<sub>2</sub> – etwa soviel wie drei Monate nicht mit dem Auto fahren.

**SWISSPACER® ZAHLT SICH AUS:**

- + Hochwertiger Kunststoff statt leitfähigem Metall
- + Die High-End-Lösung unter den Abstandhaltern



Swisspacer® lässt unerwünschte Kälte nicht hinein und kostbare Wärme nicht hinaus



Architekt Norbert Bruckner, Natternbach



Arc. Architekten Partnerschaft, Bad Binnbach (D)



**LUFTQUALITÄT UND LÜFTUNG.**

Richtiges Lüften ist entscheidend für ein gutes, gesundes Raumklima. Es verhindert die Anreicherung der Luft mit Keimen, Viren und Milben sowie eine Konzentration chemischer Luftschadstoffe wie Kohlendioxid aus der Atmung, Kohlenmonoxid durch Heizen, Zigarettenrauch oder Putzmitteldämpfe.

Durch Atmen, Waschen, Kochen, Duschen, Pflanzen, Baufeuchte o. Ä. gelangt ständig Feuchtigkeit in die Raumluft. Diese Wasserdampfmenge beträgt je nach Wohnungsgröße und Intensität der Nutzung 10 bis 30 Liter pro Tag. Lüften wirkt einer zu hohen Luftfeuchtigkeit in Wohnräumen entgegen, die zur Durchfeuchtung von Bauteilen, Verringerung der Wärmedämmung, Vermehrung von Mikroorganismen und zu Schimmelbildung an Bauteilen mit schädlichen allergischen Reaktionen führen kann.

An der Außenseite moderner Isolierverglasungen kann es besonders im Frühling und im Herbst zu teils mehrstündiger und vollflächiger Kondensatbildung kommen, wodurch der Durchblick durch das Glas verhindert wird. Dies ist ein Resultat guter Wärmedämmung und unvermeidbarer Witterungs- und Umgebungseinflüsse und tritt um so mehr auf, je besser der Wärmedämmwert der Verglasung gewählt wird.

**NORMKLIMA.**

Die zulässigen Innenluftbedingungen für Wohnungen und Räume mit vergleichbarer Nutzung sind schon bei der Gebäudeplanung ein sehr wichtiges Thema. Josko Fenster und Türen sind diesbezüglich gemäß ÖNORM B 8110-2 geeignet. Diese legt die zulässigen Innenluftbedingungen für Wohnräume und Räume ähnlicher Nutzung wie folgt fest:

Innenlufttemperatur 20° C
max. 8 Std./Tag
max. 65 % Luftfeuchtigkeit bzw. pro Minusgrad 1 % weniger
mind. 16 Std./Tag
max. 55 % Luftfeuchtigkeit bzw. pro Minusgrad 1 % weniger

Davor ist bei der Planung auf die entsprechend verstärkte Heizwirkung in Außenecken, vor großen Glasflächen, bei Nurglasecken, vor Türschwellen und Nurglasstößen etc. zu achten. In der Nutzung sind z. B. Hindernisse, welche die Luftströmung zum Fenster hin und auch in Haustürnähe behindern, zu vermeiden und das Überströmen warmer, feuchter Raumluft in ungeheizte oder weniger geheizte Räume zu verhindern.

**WÄRMEDÄMMUNG UND LUFTDICHTHEIT.**

Josko reagiert auf Rohstoffverknappung, steigende Energiekosten und Klimawandel und setzt bewusst auf neue Technikstandards zur Verringerung der Heizenergie im Wohnbau. Waren vor 50 Jahren noch Außenwandsysteme mit Wärmedämmwerten über 2,0 W/m²K üblich, so werden heute bis zu achtmal bessere Werte, also um 0,25 W/m²K, erreicht. Josko arbeitet konsequent an der Entwicklung seiner Fenster und konnte deren Wärmedämmwerte von früher um 2,8 W/m²K auf bis zu unglaubliche 0,67 W/m²K und damit auf das Vierfache optimieren.

Außerdem setzt Josko auf eine immer bessere Luftdichtheit seiner Fenster. Schließlich ist eine der wichtigsten Voraussetzungen für effektive Wärmedämmung die Gebäudedichtheit. So erreichen Josko Fenster und Türen in ein- und zweiflügeliger Dreh-, Drehkipp-, Kipp- und Fixausführung eine Luftdichtheit der Klasse 3 bzw. Klasse 4 und damit die höchste Klasse nach EN 12207. Abweichende Typen wie Fall-, Schiebe-, Sonderformelemente etc. können eine verringerte Luftdichtheit aufweisen, erfüllen aber mindestens die Normanforderungen für Einbauhöhen bis acht Meter über Geländeneiveau.

**SCHALLDÄMMUNG.**

Ob wir ein Geräusch als Lärm empfinden, hängt von unseren Vorlieben und unserer Stimmung ab. Daher gibt es keinen festen Wert für die Schwelle der Lärmempfindung. Ganz sicher wird ein Geräusch zum Lärm, wenn es uns belästigt oder sogar gesundheitlich schädigt. Die Schalldämmung von Fenstern wird in Dezibel (dB) gemessen. Je höher der Wert, desto besser die Schalldämmung.

Gemessen wird, wie viel von der außen auftreffenden Schallenergie durch das geschlossene Fenster gelangt. Beträgt die Dämmung 10 dB, gelangt 1/10, bei 20 dB 1/100, bei 30 dB 1/1000 usw. der Schallenergie durch den Bauteil. Das menschliche Gehör empfindet eine Schalldämmung von 10 dB als Halbierung der Lautstärke.

Mit dem steigenden Verkehrs- und Umweltlärm hat Josko durch verbesserte Luftdichtheit und großzügige Profilquerschnitte die Schalldämmung seiner Fenster optimiert. Für besonders hohe Anforderungen können durch spezielle Wärme-Schallschutz-Glastypen hervorragende Schalldämmwerte erreicht werden.





# GANZ SCHÖN GARANTIIERT

## GUTE QUALITÄT. GARANTIERTE LEISTUNGEN.

Der Name Josko steht für langjährige Erfahrung, hochwertige Materialien und sorgfältige Verarbeitung. Passieren kann natürlich trotzdem etwas. Damit Sie weiterhin Freude an Ihren Josko Fenstern haben, macht die Garantie vieles wieder gut.

### 10 JAHRE GARANTIE gegen Verfärbung und Rissbildung von Oberflächen weißer Fenster- und Türprofile aus Kunststoff.

Vergleichsbasis ist das Prüfverfahren nach DIN 53387 (Xenon-Test durch künstliche Bewitterung), wobei maximal die Stufe 3 des Graumaßstabes nach DIN 54001 zulässig ist.

### 7 JAHRE GARANTIE gegen Verfärbung und Rissbildung von Oberflächen folienbeschichteter Fenster- und Türprofile aus Kunststoff.

Vergleichsbasis ist das Prüfverfahren nach DIN 53387 (Xenon-Test durch künstliche Bewitterung), wobei maximal die Stufe 3 des Graumaßstabes nach DIN 54001 zulässig ist.

### 5 JAHRE GARANTIE gegen Verfärbung und Rissbildung von Oberflächen pulverbeschichteter Fenster- und Türprofile aus Aluminium.\*

### 10 JAHRE GARANTIE gegen Verfärbung und Rissbildung von Oberflächen hochwetterfest (HWF) pulverbeschichteter Fenster- und Türpro- file aus Aluminium.\*

Mehr als doppelt so lang wie mit einer herkömmlichen Pulverbeschichtung.

### 10 JAHRE GARANTIE gegen Verfärbung und Rissbildung von Oberflächen eloxierter Fenster- und Türprofile aus Aluminium.\*

\* Mindestmaß ist der nach DIN 67530 ermittelte Glanzgrad, der mindestens 30 % des ursprünglichen Wertes beträgt. Von der Oberflächengarantie ausgenommen sind Korrosion infolge von Umwelteinflüssen (Filiformkorrosion)

z. B. bei Einbau der Fenster- und Türelemente in Meeresnähe (salzhaltige Atmosphäre), an Straßen mit Salzstreuung bzw. in durch Schwerindustrie verschmutzter Atmosphäre. Die Garantie gilt für Alu-Profile, die nachweislich (schriftliche Reinigungsdokumentation) mindestens zweimal jährlich fachgerecht mit Reinigungsmitteln gemäß Servicepass gereinigt werden. Das verwendete Reinigungsmittel ist durch Vorlage der Rechnung zu dokumentieren.

### 5 JAHRE GARANTIE gegen Tauwasserbildung zwischen den Scheiben bei Isoliergläsern.

Diese Garantien gelten ausnahmslos nur für Produkte, die an Endkunden im Europäischen Wirtschaftsraum geliefert wurden.

Die Garantien erstrecken sich nicht auf Veränderungen des Erscheinungsbildes der Oberfläche infolge von Verschmutzung.



# GANZ SCHÖN KOMPLETT



Ganzglas-Systeme (FixFrame Blue Vision, Platin Blue, Neu! Safir Blue)

## DAS PERFEKT AUF EINANDER ABGESTIMMTE JOSKO ANGEBOT VON FENSTERN, HAUSTÜREN, INNENTÜREN UND GANZGLAS-SYSTEMEN.

Die gesamte Josko Produktpalette ist in sich perfekt aufeinander abgestimmt und ermöglicht ein einheitliches Erscheinungsbild von Fenstern, Haus- und Innentüren in allen Farben, Größen und Werkstoffen. Bei Josko passt einfach alles.

Als Komplettanbieter ist Josko Ihr Ansprechpartner für Neubau und Renovierung. Josko ist ein Synonym für Design und präsentiert sich als besonders strebsam in Sachen Wärmewerte, Technik und Qualität.

**Überzeugen Sie sich selbst von Beratung, Service und Lieferung durch unsere kompetenten Josko Partner.**

Innentüren und Sicherheitstüren



Haustüren und Nebeneingangstüren



Holz/Alu-Fenster, Holzfenster, Composite/Alu-Fenster, Kunststoff-Fenster



Josko ist Ihr kompetenter Partner für Neubau und Renovierung. Dazu arbeiten wir mit starken Partnern zusammen.



**Josko Fenster und Türen GmbH**

A-4794 Kopfing, Josko-Straße 1, office@josko.at

**Josko Deutschland GmbH**

D-80939 München, Margot-Kalinke-Straße 9, office@josko.de

Infos zu Produkten und dem Unternehmen sowie den Josko Partner in Ihrer Nähe finden Sie unter [www.josko.at](http://www.josko.at)



Ihr Josko Partner



Vierfacher Gewinner des Innovationspreises

Wirtschaftspreis Pegasus, 2x in Gold 2x in Silber



Pegasus Sonderpreis für Beschäftigung in Silber 2010



Gesundheitspreis Oberösterreich



Staatspreis Holzmarketing

WirtschaftsBlatt Bestes Familienunternehmen OÖ 2010



reddot design award winner 2009  
Vierfacher Gewinner des Produktdesignpreises



reddot design award winner 2012



reddot award 2015 honourable mention



Nominiert für den österreichischen Staatspreis-Design



Nominiert für den deutschen Designpreis



Nominiert für den deutschen Designpreis



Mitglied im IFT Institut für Fenstertechnik in Rosenheim

[www.josko.at](http://www.josko.at)