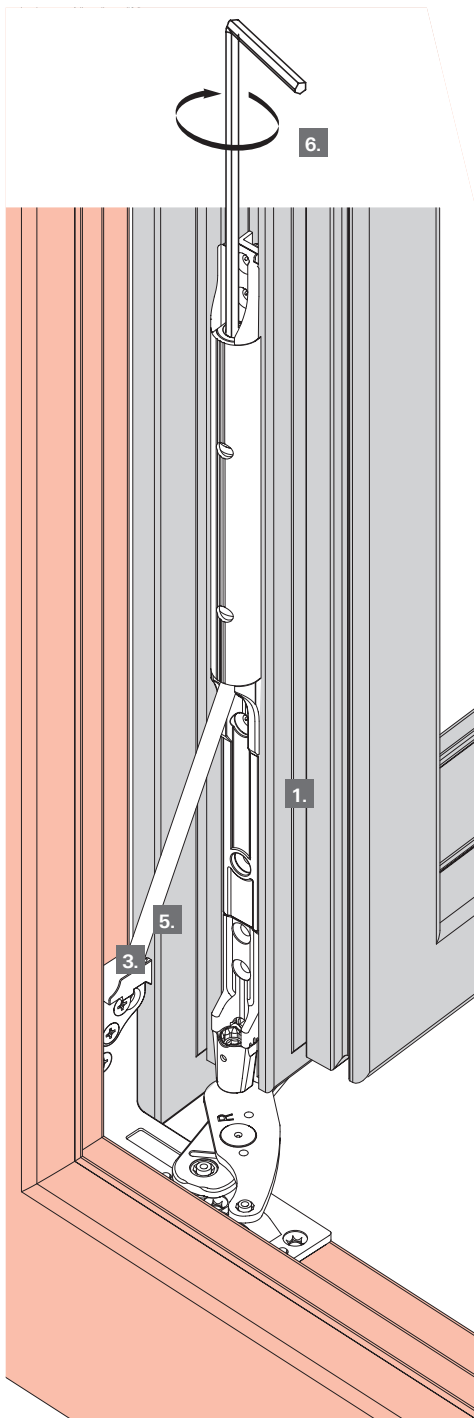


Lastabtragung montieren

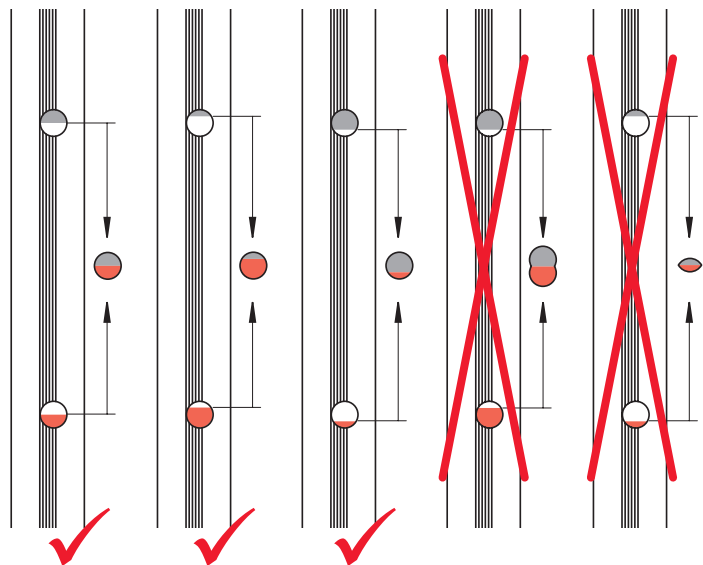
1. Lastabtragung Flügelteil auf Anschlag zum Eckband einsetzen und verschrauben.
2. Obere Verschraubung aus Ecklager lösen.
3. Lastabtragung Rahmenteil auf Ecklager aufsetzen und verschrauben.
4. Flügel in das Ecklager einsetzen (siehe Seite 44–45).
5. Stützstab des Flügelteils in die Mulde des Rahmenteils einsetzen.

Lastabtragung einstellen

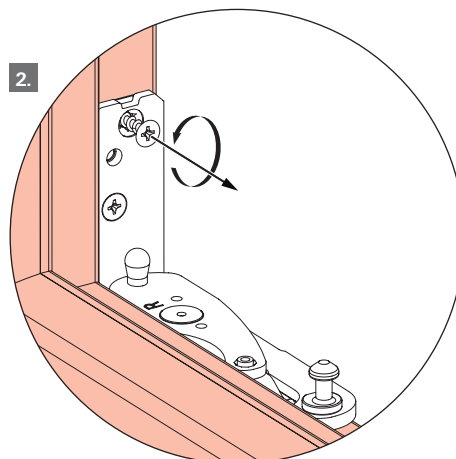
6. Lastabtragung in geöffneten Flügelstellung (90°) mit 4 mm Innensechskantschlüssel einstellen: Stellschraube so einstellen, dass die Addition von rotem und silbernem Teilkreis einen ganzen Kreis ergibt. Kontrolle an den Sichtfenstern.



6.

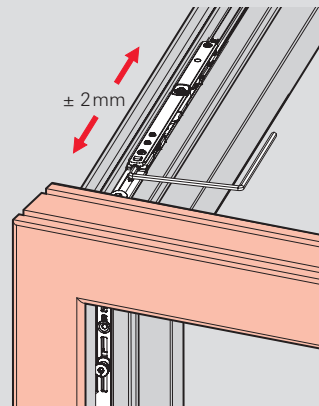


2.

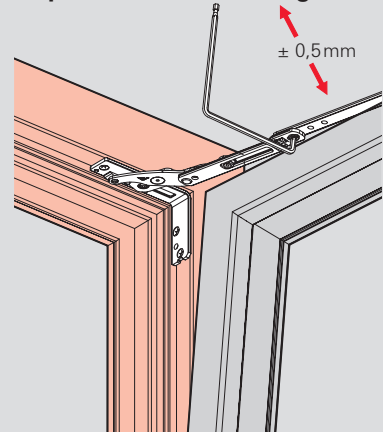


über Axer

Seitenverstellung

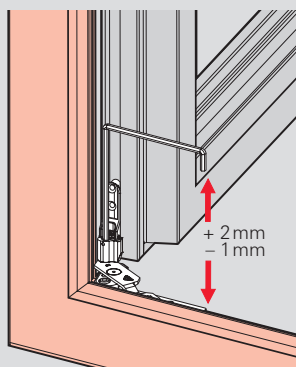


Anpressdruckverstellung

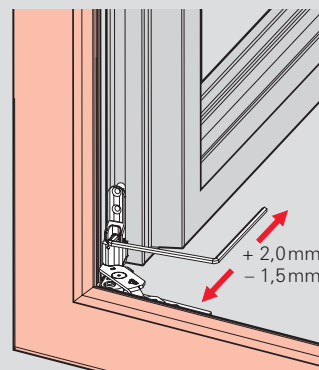


über Ecklager/Eckband

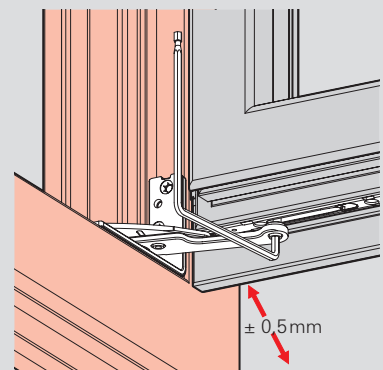
Höhenverstellung



Seitenverstellung



Anpressdruckverstellung



Nach der Höhenverstellung
Lastabtragung neu einstellen (si-
ehe Seite 51).